



# OBSAH KATALOGU

## A - VŠEOBECNÁ ČÁST

Základní obchodně-technické údaje .....	1
Přehled vyráběných typů ocelových zárubní .....	2-3
Základní parametry ocelových zárubní .....	4
Základní parametry zárubňového profilu, otvory pro střelku a závoru zámku .....	5
Základní typy spodních dílů závěsů u ocelových zárubní .....	6
Alternativní typy závěsů pro dveře s polodrážkou .....	7
Alternativní typy závěsů pro dveře bez polodrážky .....	8
Rozmístění spodních dílů závěsů a otvoru pro střelku zámku .....	9

## B - TYPY OCELOVÝCH ZÁRUBNÍ

YHt - pro přímé zdění .....	10
SHT - pro přímou montáž do sádkartonu .....	11
Rt - rohové pro přímé zdění .....	12
RRt - rohové renovační pro dodatečnou montáž .....	13
ZBt - blokové pro dodatečnou montáž .....	14
HDT - obložkové pro dodatečnou montáž .....	15
HRt - obložkové pro dodatečnou montáž .....	16
HSt - obložkové pro dodatečnou montáž .....	17

## C - ÚPRAVY OCELOVÝCH ZÁRUBNÍ

Zárubně s nadsvětlíkem .....	18
Zárubně s bočním světlíkem .....	19
Zárubně s kombinací nadsvětlíku a bočního světlíku .....	20
Zárubně pro požární uzávěry .....	21
Zárubně pro dveře bez polodrážky .....	22
Zárubně se stínovou drážkou .....	23
Zárubně se souměrným ústím .....	24
Zárubně s děleným tepelným mostem .....	25
Zárubně pro nemocnice .....	26
Zárubně s olovenou vložkou pro rentgenová pracoviště .....	27
Zárubně s oboustrannou polodrážkou .....	28
Zárubně se zdvojenou polodrážkou .....	29
Zárubně s přípravou pro instalaci elektromagnetického otevírače .....	30
Zárubně pro kyvné dveře .....	31
Zárubně pro bezpečnostní dveře .....	32
Zárubně pro posuvné dveře jdoucí před stěnou .....	33
Zárubně pro obklad stavebních pouzder pro posuvné dveře .....	34

## D - DOPLŇKY A PŘÍSLUŠENSTVÍ K OCELOVÝM ZÁRUBNÍM

Světlíkové rámy, omítací rámy .....	35
Prahové lišty, profilové těsnění .....	36

## Kontaktní informace

## Základní obchodně - technické údaje

### ► Rozměry zárubní:

Základní rozměry zárubní jsou dány světlovou výškou, která je vždy u typizovaných zárubní dle ČSN, pokud není stanoveno jinak, 1970 mm. Zakázkově se vyrábějí i zárubně s jinou průchozí výškou. Ocelové zárubně se standardně vyrábějí v průchozích šířkách 600, 700, 800, 900, 1100 mm pro jednokřídlové dveře a 1250, 1450, 1600 mm pro dvoukřídlové dveře. Jiné rozměry jsou atypické.

### ► Použité materiály:

Ocelové zárubně se vyrábějí ze speciálních otevřených profilů, které jsou zhotoveny z černého, případně pozinkovaného plechu o tloušťce 1.5 mm.

Při nátěru hotových zárubní, který má přepravní ochranný charakter, se používá vodou ředitelná barva s antikorozními účinky, červenohnědé nebo šedého odstínu.

### ► Konstrukční provedení:

Zárubně všech typových řad i rozměrů jsou vyráběny dle ČSN 74 6501 a rozměrově odpovídají požadavkům českého stavebnictví. Standardně je zárubeň konstruována pro dveře s polodrážkou 25 × 15 mm. Na zakázku je možné dodat též zárubně pro dveře bez polodrážky nebo pro dveře atypického provedení. Zárubně se vyrábí v provedení s těsněním, v označení uvedeno symbolem »t«, a jsou osazeny standardně 1D stavitelným závěsem OZ 34 (kapsové/pozinkované), tak aby bylo možné seřízení dveří při zavěšování na zárubeň, v označení uvedeno symbolem »m«.

Zárubně v základní nabídce, obvykle prodávané v prodejnách stavebnin, jsou určeny pro běžné interiérové dveře. V rozšířené nabídce jsou zárubně též pro speciální uzávěry – např. pro požární dveře, bezpečnostní dveře, vnější dveře s tepelně-izolačními parametry. Tyto zárubně jsou různě konstrukčně upraveny aby vyhověly požadavkům kladeným na celou sestavu dveřního uzávěru.

Profilové těsnění pro zárubně je standardně z lehčeného TPE šedé barvy, alternativou je silikonové (bílé, černé nebo hnědé).

### ► Certifikace:

Vyráběné zárubně byly posouzeny autorizovanou osobou a v souladu se zákonem č. 22/97 Sb. ve znění pozdějších novelizací na ně bylo vydáno prohlášení o shodě. Zárubně, které jsou vhodné pro požární uzávěry byly prověřeny ve zkušební laboratoři PAVUS Praha a.s. Ocelové zárubně jsou vyráběny v systému řízení kvality, certifikovaném dle ČSN EN ISO 9001.

### ► Značení:

Typové zárubně jsou označeny samolepicím štítkem, na kterém je uveden přesný název zárubně, rozměr a účel použití. Přesné značení jednotlivých zárubní je uvedeno v tomto katalogu a v ceníku výrobce. Zakázkově vyráběné zárubně jsou zpravidla označeny číslem zakázky a případně číslem položky.

### ► Záruční podmínky:

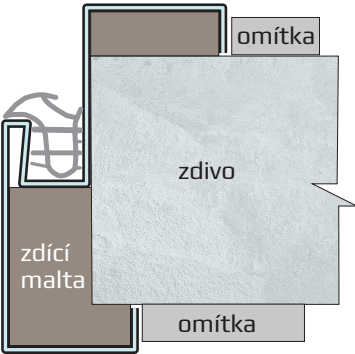
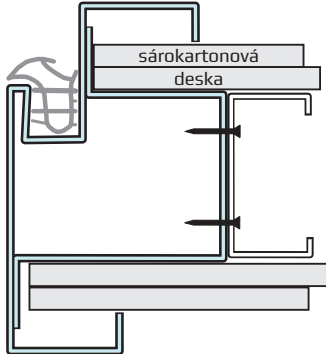
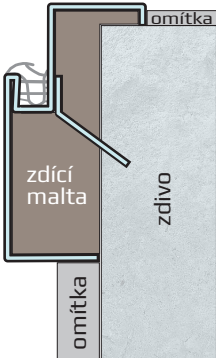
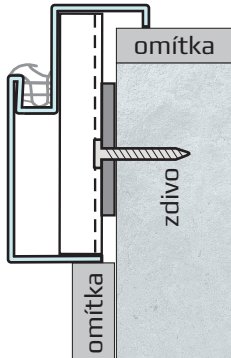
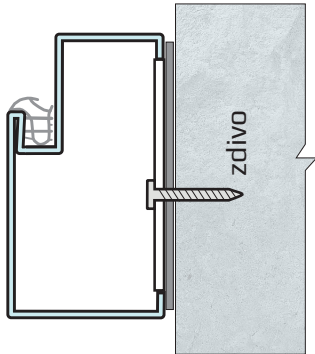
Na vyráběné zárubně je poskytována záruční lhůta v délce 24 měsíců, pokud není sjednáno jinak. Záruka se vztahuje na funkční vlastnosti zárubní, přičemž podmínkou pro uplatnění záruky je zabudování zárubně v souladu s montážním návodem vydaným výrobcem. K dispozici je na [www.montkov.cz](http://www.montkov.cz). Posuzování případných vad se provádí v souladu s interními firemními směrnici.

### ► Obchodní podmínky:

Prodej ocelových zárubní se řídí Obecnými obchodně-technickými podmínkami, vydanými výrobcem.

Základní ceny nejrozšířenějších typů zárubní, které jsou firmou MONTKOV vyráběny, jsou uvedeny v běžně dostupném obchodním ceníku – viz. [www.montkov.cz](http://www.montkov.cz), složka Ocelové zárubně. Pro dodávky atypických zárubní, které nejsou obsaženy v základním ceníku, se ceny zárubní stanovují formou cenové nabídky.

## Přehled vyráběných typů ocelových zárubní

Typ zárubně	Charakteristika	Určení	Dostupnost	Nákres profilu a způsobu osazení do stěny
<b>YHt</b>	zazdívací	přímé zazdění	základní příčkové rozměry (viz. ceník) skladem, ostatní na zakázku	
<b>SHt</b>	sádrokartonová	přímá montáž do sádrokartonových stěn	základní příčkové rozměry (viz. ceník) skladem, ostatní na zakázku	
<b>Rt</b>	rohová zazdívací	přímé zazdění do zdi s nadměrnou tloušťkou	výroba na zakázku	
<b>RRt</b>	rohová renovační	dodatečná montáž do zdi s nadměrnou tloušťkou	výroba na zakázku	
<b>ZBt</b>	bloková	dodatečná montáž do zdi s nadměrnou tloušťkou	výroba na zakázku	

Typ zárubně	Charakteristika	Určení	Dostupnost	Nákres profilu a způsobu osazení do stěny
<b>ZBt-R</b>	bloková (upravená pro osazení na roh SO)	dodatečná montáž do zdi s nadměrnou tloušťkou	výroba na zakázku	
<b>ZBt-HD</b>	bloková (upravená – skryté kotvení)	dodatečná montáž do zdi s nadměrnou tloušťkou	výroba na zakázku	
<b>ZBt-HD-R</b>	bloková (upravená pro osazení na roh SO + skryté kotvení)	dodatečná montáž do zdi s nadměrnou tloušťkou	výroba na zakázku	
<b>HDt</b>	obložková (bez stavitelného ústí profilu)	dodatečná montáž do zděné, monolitické, sádkartonové stěny nebo ocelové konstrukce	výroba na zakázku	
<b>HRT</b>	obložková (se stavitelným ústím profilu)	dodatečná montáž do zděné, monolitické, sádkartonové stěny nebo ocelové konstrukce	výroba na zakázku	

## Základní parametry ocelových zárubní

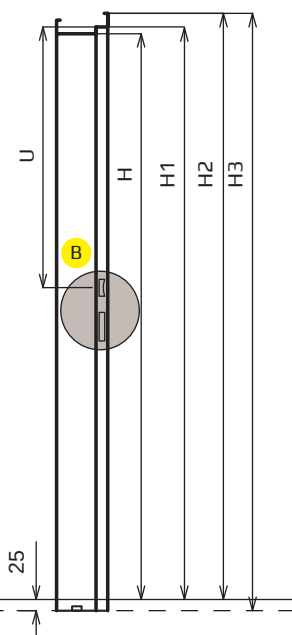
Zárubně s přesahem do podlahy  
- typové řady YHt, Rt

Zárubně na »čistou« podlahu  
- typové řady SHt, ZBt, RRt, HRt, HDt, HSt

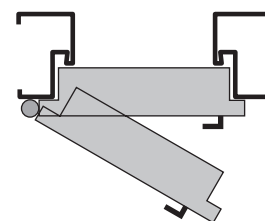
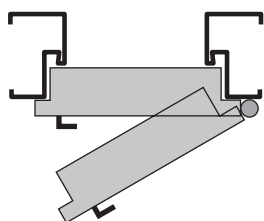
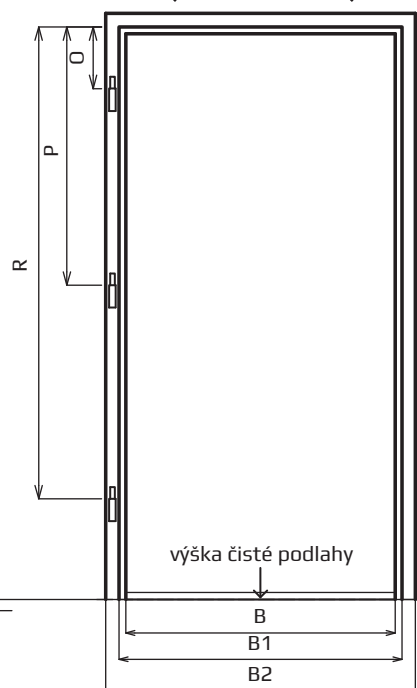
PRO JEDNOKŘÍDLÉ DVEŘE  
PRAVÉ



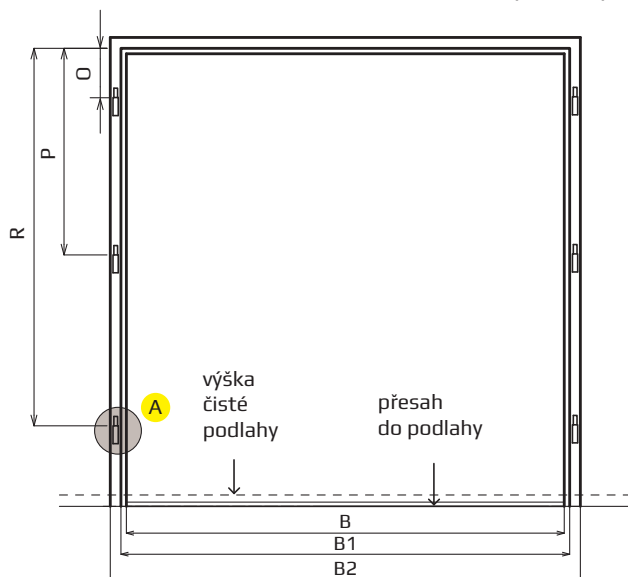
ŘEZ



PRO JEDNOKŘÍDLÉ DVEŘE  
LEVÉ

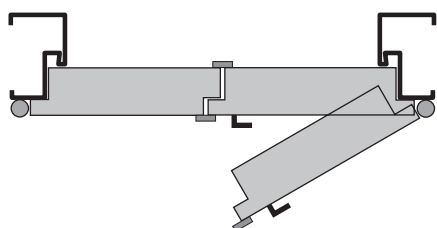


ZÁRUBNĚ PRO DVOUKŘÍDLÉ DVEŘE (PRAVÉ)

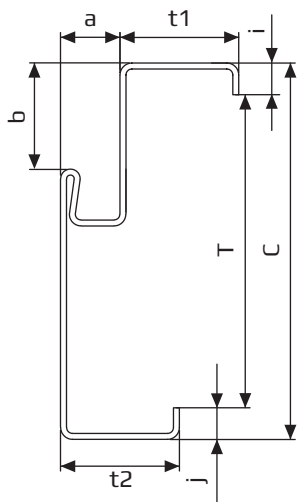


Legenda:

- H - průchozí výška zárubně
- H1 - výška zárubně v polodrážce
- H2 - celková vnější výška od »čisté« podlahy
- H3 - celková vnější výška zárubně
- B - průchozí šířka zárubně
- B1 - šířka zárubně v polodrážce
- B2 - celková vnější šířka zárubně
- U - umístění středu otvoru pro střelku zámku
- O - umístění horního závěsu
- P - umístění prostředního závěsu
- R - umístění spodního závěsu



## Základní parametry zárubňového profilu

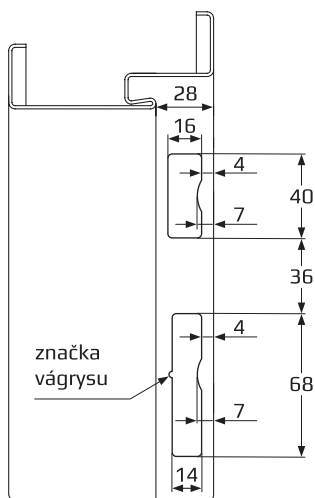


- C - vnější šířka profilu zárubně
- T - šířka ústí profilu zárubně
- t1 - přední strana profilu zárubně
- t2 - zadní strana profilu zárubně
- b - hloubka polodrážky profilu zárubně
- a - šířka polodrážky profilu zárubně
- i - přední lem
- j - zadní lem

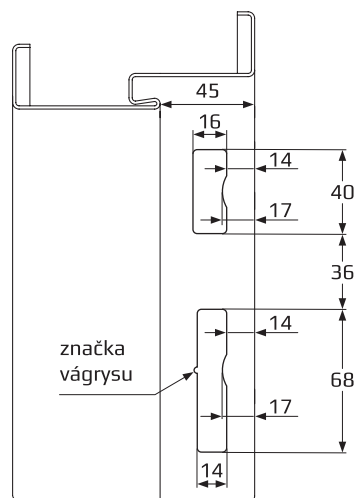
## Rozměry a tvary otvorů pro střelku a závoru zámku - detail B

- 1 Standardní provedení pro **dveře s polodrážkou 25×15 mm**
- 2 Standardní provedení pro **dveře bez polodrážky s tloušťkou dveří 40 mm**

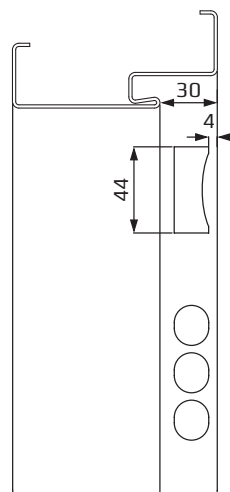
Profil s drážkou pro těsnění



Profil s drážkou pro těsnění



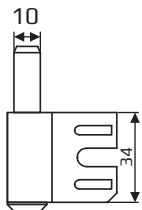
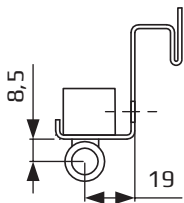
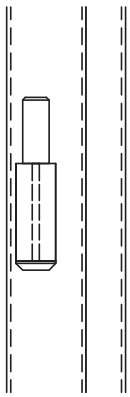
- 3 Atypické provedení - např. pro bezpečnostní dveře s polodrážkou a speciálním typem bezpečnostního zámku



## Základní typy používaných spodních dílů dveřních závěsů (v souladu s ČSN) – detail **A**

### a) stavitelný OZ 34

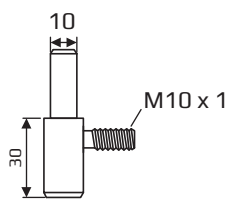
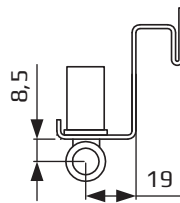
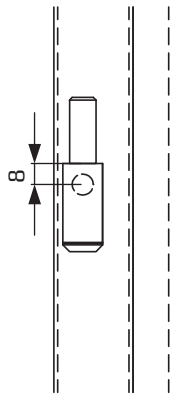
- standard u zárubní s těsněním pro dveře s polodrážkou i bez polodrážky (pro vrchní díl 80 VD-5)



Orientační únosnost  
3 závěsů je 60 kg \*

### b) stavitelný 60/10 5D

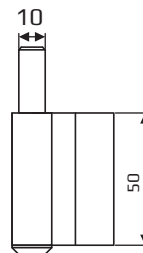
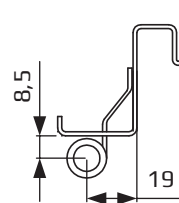
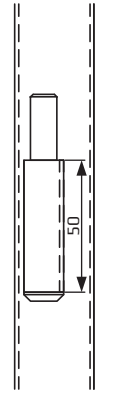
- na zakázku



Orientační únosnost  
3 závěsů je 60 kg \*

### c) pevný OZ 50

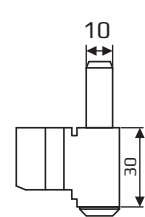
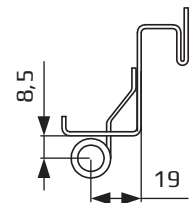
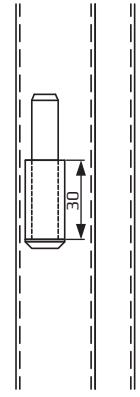
- standard u zárubní pro požární uzávěry a vyšší provozní zatížení



Orientační únosnost  
3 závěsů je 70 kg \*

### d) pevný OZ 30

- na zakázku



Orientační únosnost  
3 závěsů je 60 kg \*

\* Uvedené únosnosti závěsů platí pro dveře o rozměru max. 2000 × 1000 mm. Z pohledu funkčnosti zárubně a namáhání závěsů hraje významnou roli rozměr dveřního křídla, a to zejména šířka dveřního křídla. Dále je významná frekvence otevírání dveří a síly působící na dveře a tím i na zárubeň při zavírání a otevírání (např. v podobě samozavírače, koordinátorů zavírání křídel u dvoukřídlových dveří apod.). U zárubně pro jednokřídlové dveře o šířce větší než 1000 mm se mohou uvedené únosnosti snížit až o 40 %.

V případě požadavku na osazení zárubně dveřmi s hmotností vyšší než je uvedená únosnost nebo rozměry nad 2000 × 1000 mm lze zvýšit únosnost přidáním dodatečných závěsů o cca 30 %.

Pokud ani toto řešení není dostačující tak je nutno použít zcela jiný typ závěsů – viz. příklady na str. 6–7.



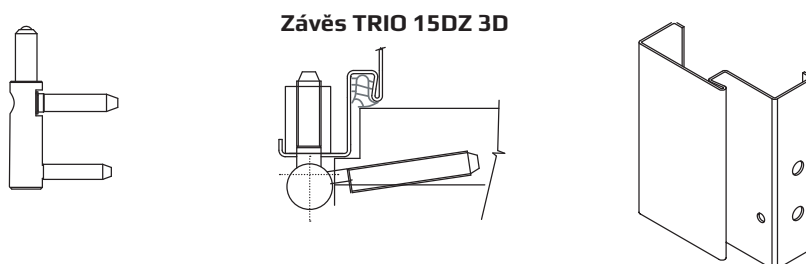
## Možnosti použití alternativních typů závěsů pro dveře s polodrážkou v ocelových zárubních

Kromě standardně používaných typů závěsů, uvedených v katalogu v části A lze použít u ocelových zárubní MONTKOV i jiné typy závěsů. Příklady jednotlivých typů, které jsou součástí nabídky, jsou uvedeny na této a další stránce.

### 1 Závěsy pro dveře s polodrážkou

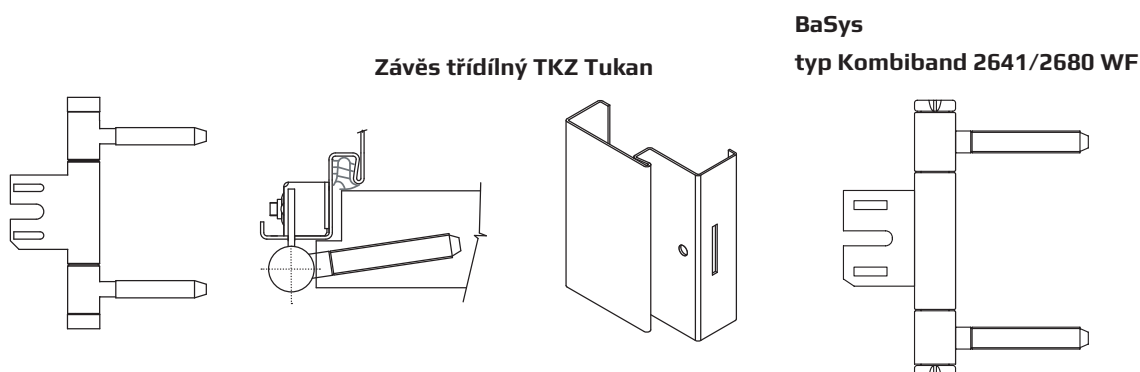
#### a) Závěsy TRIO 15

Závěs je dvoudílný, tj. spodní díl je součástí zárubně, vrchní díl je součástí dveřního křídla. Používány jsou závěsy s roztečí závitového a hladkého čepu 32 mm. Kompletní závěs je 3D seřiditelný. Na zárubni jsou obvykle 3 ks závěsů na stojce. Např. zárubně se 3-mi závěsy tohoto typu lze osadit dveřmi o hmotnosti do 90 kg\*. Více viz. [www.tkz.cz](http://www.tkz.cz).



#### b) Závěsy třídílné TKZ (variantně též BaSys – typ Kombiband)

Závěs je z pohledu konstrukce a montáže trojdílný, z pohledu osazování do zárubně jej lze popsat jako jednodílný. Do zárubně se závěs upevňuje pomocí kapsy OZ34 nebo závitové vložky 60/10. Závěsy jsou 2D seřiditelné. Výhodou těchto závěsů je vyšší únosnost a odolnost proti svěšování dveřních křídel v závěsech během užívání. Na zárubni jsou obvykle 3 ks závěsů na stojce. Např. zárubně se 3 ks závěsů lze osadit dveřmi o hmotnosti do 80 kg\*. Více viz. [www.tkz.cz](http://www.tkz.cz).

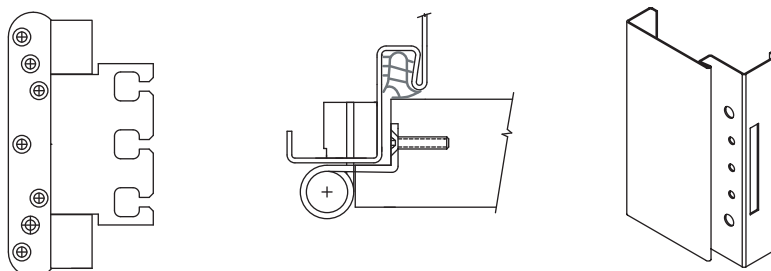


#### c) Závěsy Simonswerk – typ VX 7939/xxx

Kompletní závěs je jednodílný, do zárubně se upevňuje pomocí montážní kapsy VX 7612. Závěs je 3D seřiditelný. Do této montážní kapsy v zárubni lze osadit uvedené závěsy v typových řadách dle výrobce – např. VX 7939/120. Typ závěsu určuje dovolené zatížení dveřním křídlem. Na zárubni jsou obvykle 2 nebo 3 ks závěsů na stojce. Např. zárubně s 2 ks závěsů typu VX 7729/120 lze osadit dveřmi o hmotnosti do 120 kg\*.

Více o možnostech použití těchto závěsů – viz. [www.bandsysteme.de](http://www.bandsysteme.de).

Simonswerk VX 7939/120 pro dveře s polodrážkou



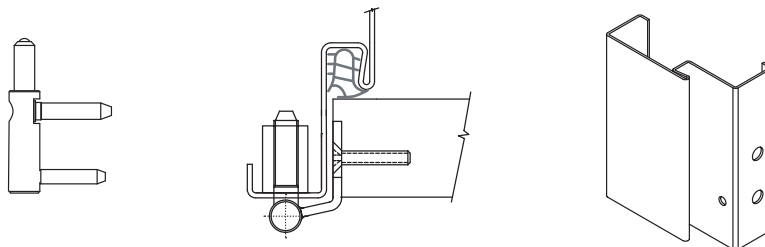
\*Uvedené únosnosti jsou orientační a platí pro dveře o max. rozměrech 2000 × 1000 mm.

## Možnosti použití alternativních typů závěsů pro dveře bez polodrážky v ocelových zárubních

### 2 Závěsy pro dveře bez polodrážky

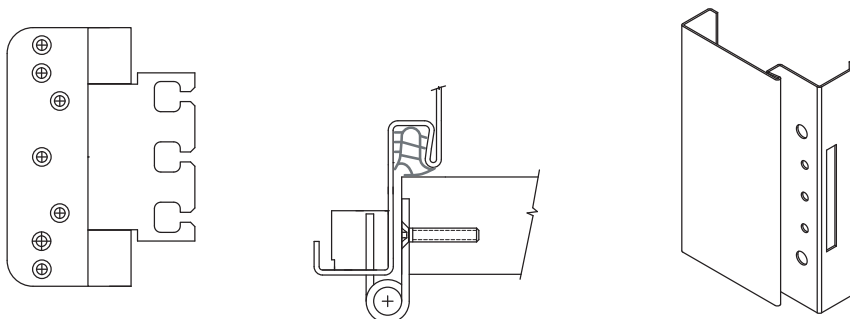
#### a) Závěsy TRIO 15 BP

Závěs je dvoudílný, tj. spodní díl je součástí zárubně, vrchní díl je součástí dveřního křídla. Používány jsou závěsy s roztečí závitového a hladkého čepu 32 mm. Kompletní závěs je 3D seřiditelný. Na zárubni jsou obvykle 3 ks závěsů na stojce. Např. zárubně se 3-mi závěsy tohoto typu lze osadit dveřmi o hmotnosti do 90 kg\*. Více viz. [www.tkz.cz](http://www.tkz.cz).



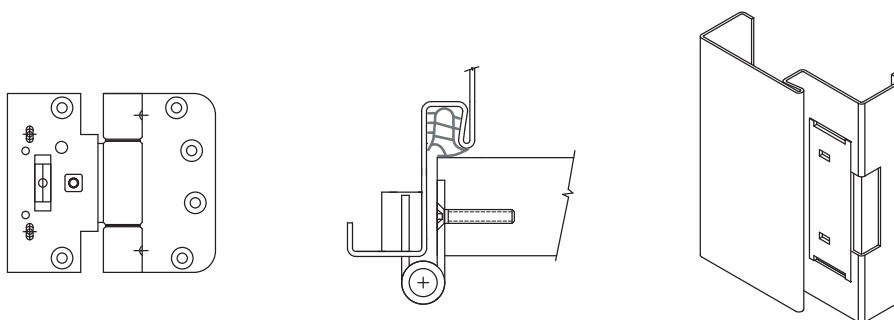
#### b) Závěsy Simonswerk – typ VX 7729/xxx

Kompletní závěs je jednodílný, do zárubně se upevňuje pomocí montážní kapsy VX 7612. Závěs je 3D seřiditelný. Do montážní kapsy v zárubni lze osadit uvedené závěsy v typových řadách dle výrobce – např. VX 7729/120. Typ závěsu určuje dovolené zatížení dveřním křídlem. Na zárubni jsou obvykle 2 nebo 3 ks závěsů na stojce. Např. zárubně s 2 ks závěsů typu VX 7729/120 lze osadit dveřmi o hmotnosti do 120 kg\*. Více o možnostech použití těchto závěsů – viz. [www.bandsysteme.de](http://www.bandsysteme.de).



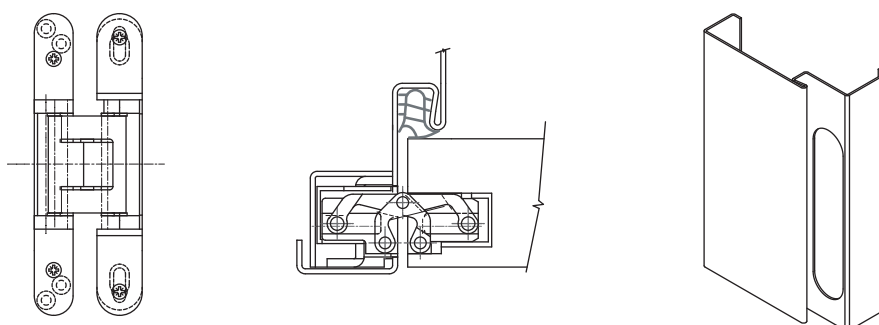
#### c) Závěsy SFS Intec Just 3D

Kompletní závěs je jednodílný, do zárubně se upevňuje pomocí montážní kapsy pro tento typ závěsu. Závěs je 3D seřiditelný. Na zárubni jsou obvykle 2 nebo 3 ks závěsů na stojce. Např. zárubně s 2 ks lze osadit dveřmi o hmotnosti do 80 kg\*. Více o možnostech použití těchto závěsů – viz. [www.sfsintec.biz](http://www.sfsintec.biz).



#### d) Závěsy Simonswerk – Tectus 3D (skryté závěsy), variantně též TKZ-ESPRIT

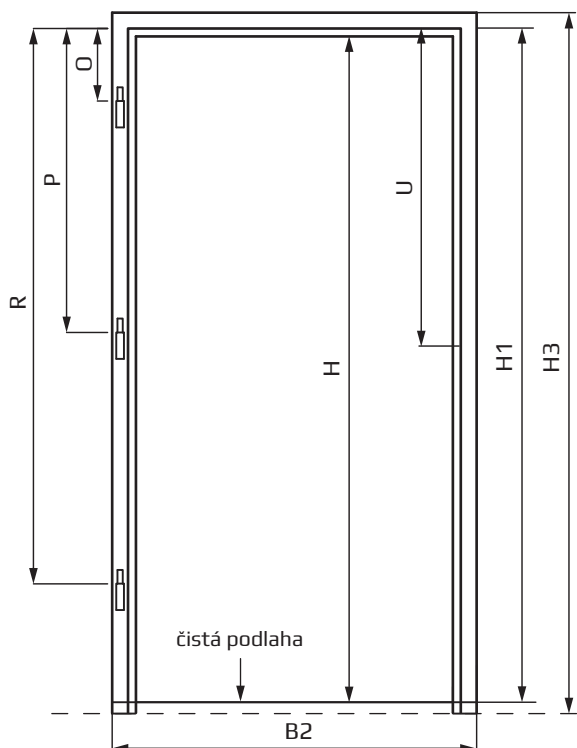
Kompletní závěs je jednodílný, do zárubně se upevňuje pomocí montážní kapsy pro daný typ závěsu. Tyto závěsy jsou 3D seřiditelné. Na zárubni jsou obvykle 2 nebo 3 ks závěsů. Např. zárubně s 2 ks závěsů typu Tectus 340 lze osadit dveřmi o hmotnosti do 80 kg\*. Více o možnostech použití těchto závěsů – viz. [www.bandsysteme.de](http://www.bandsysteme.de).



\* Uvedené únosnosti jsou orientační a platí pro dveře o max. rozměrech 2000 × 1000 mm.

## Rozmístění spodních dílů závěsů u zárubní s různou průchozí výškou

### ATYPICKÁ ZÁRUBEŇ VE 3 ZÁVĚSOVÉM PROVEDENÍ



(spodní závěsový díl) – např. OZ30, OZ50, OZ34, 60/105D, TRIO 155D

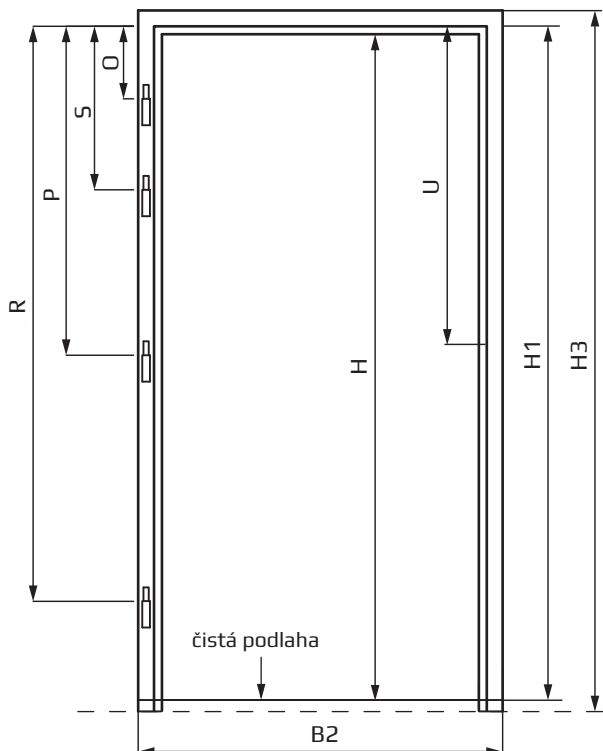
H3 – celková vnější výška rámu zárubně  
– max. 2950 mm

B2 – celková vnější šířka rámu zárubně  
– max. 2950 mm

**Tabulka**  
rozmístění 3 závěsů a otvoru pro střelku zámku  
na zárubni s typizovanou i atypickou výškou  
(hodnoty jsou v mm)

H	H1	U	O	P	R
1970	1985	900	200	975	1750
2000	2015	930	200	975	1750
2100	2115	1030	200	1040	1880
2200	2215	1130	200	1090	1980
2300	2315	1230	200	1140	2080
2400	2415	1330	200	1190	2180

### ATYPICKÁ ZÁRUBEŇ VE 4 ZÁVĚSOVÉM PROVEDENÍ



(spodní závěsový díl) – např. OZ30, OZ50, OZ34, 60/105D, TRIO 15DZ

Přidáním dodatečného druhého horního závěsu lze, bez nutnosti použití speciálních závěsů, zvýšit únosnost standardně používaných závěsů zárubně. Toto řešení je vhodné v případech kdy kombinace rozměrů a hmotnosti dveří, přesahuje běžné hodnoty – např. šířka dveří je větší než 1000 mm nebo výška je větší než 2000 mm, při současné vyšší hmotnosti dveří, např. cca 80–90 kg.

**Tabulka**  
rozmístění 4 závěsů a otvoru pro střelku zámku  
na zárubni s typizovanou i atypickou výškou  
(hodnoty jsou v mm)

H	H1	U	O	S	P	R
1970	1985	900	200	400	975	1750
2000	2015	930	200	400	975	1750
2100	2115	1030	200	400	1040	1880
2200	2215	1130	200	400	1090	1980
2300	2315	1230	200	400	1140	2080
2400	2415	1330	200	400	1190	2180
2500	2515	1430	200	400	1240	2280

O – vzdálenost horního závěsu od polodrážky zárubně

P – vzdálenost prostředního závěsu od polodrážky zárubně

R – vzdálenost spodního závěsu od polodrážky zárubně

S – vzdálenost dodatečného druhého horního závěsu od polodrážky zárubně

H – průchozí výška zárubně od čisté podlahy

H1 – výška zárubně v polodrážce

U – umístění středu otvoru pro střelku zámku

# ZÁRUBNĚ PRO ZDĚNÍ – YHt

pro cihelné zdivo, porobetonové a betonové bloky

Typové řady:

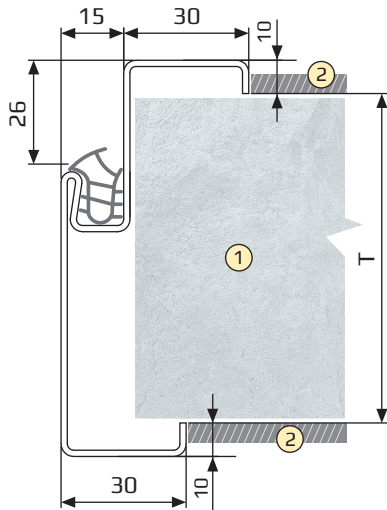
Základní typy:

YHt 75, YHt 100,  
YHt 125, YHt 150

Doplňkové typy:

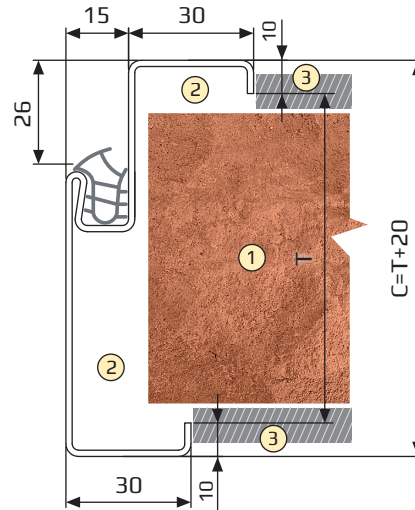
YHt 50, YHt 90,  
YHt 170, YHt 200

Řez zárubňového profilu YHt,  
s těsněním v porobetonové stěně



- ① Základní zdící materiál
- ② Tenkovrstvá omítka

Řez zárubňového profilu YHt,  
s těsněním v cihlové stěně



- ① Základní zdící materiál
- ② Zdící malta
- ③ Omítka

- **Určení:** pro přímé zazdění, případně dozdění do zděné stěny.

**Specifikace základního provedení (odpovídá cenám uvedeným v ceníku):**

**Šířka ústí profilu:** T = 50, 75, 90, 100, 125, 150, 170, 200 mm

**Vnější šířka profilu:** C = 70, 95, 110, 120, 145, 170, 190, 220 mm

**Jmenovité rozměry:** průchozí výška: 1970 mm

průchozí šířka: 600, 700, 800, 900, 1100, 1250, 1450, 1600 mm

- zárubeň YHtm s těsněním, pro dveře s polodrážkou 25 × 15 mm, průchozí výškou 1970 mm, s 3-mi stavitelnými závěsy OZ 34 a těsněním z TPE šedé barvy,
- zárubeň je opatřena přepravním nátěrem základní vodouředitelnou barvou červenohnědé odstínu,
- výška zárubně je standardně s přesahem do podlahy cca 25 mm.

**Volitelné (příplatkové) provedení (cena je stanovena dle technické specifikace formou cenové nabídky):**

- zárubeň upravená pro požární uzávěry EI, EW,
- zárubeň pro atypickou tloušťku příčky v rozsahu 50–380 mm, po 5-ti mm,
- zárubeň atypických rozměrů (průchozí šířka nebo výška),
- zárubeň pro dveře bez polodrážky,
- zárubeň s pevnými závěsy s vyšší únosností OZ 50,
- zárubeň s alternativními typy závěsů,
- zárubeň z pozinkovaného plechu, s vyšší antikorozi ochranou,
- zárubeň s finální povrchovou úpravou,
- zárubeň s profilovými úpravami dle tohoto katalogu,
- zárubeň v úpravě »na čistou« podlahu, tj. bez přesahu do podlahy,
- více o možnostech úprav – viz. část C katalogu.

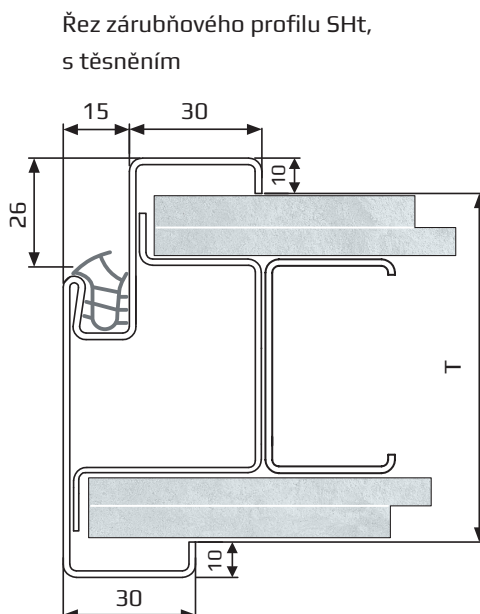
## ZÁRUBNĚ PRO SÁDKOKARTONOVÉ PŘÍČKY – SHt

Typové řady:

Základní typy:

SHt 75, SHt 100,

SHt 125, SHt 150



- **Určení:** pro přímou montáž do SDK stěny (nelze namontovat dodatečně!).

**Specifikace základního provedení (odpovídá cenám uvedeným v ceníku):**

**Šířka ústí profilu:** T = 75, 100, 125, 150 mm

**Jmenovité rozměry:** průchozí výška: 1970 mm

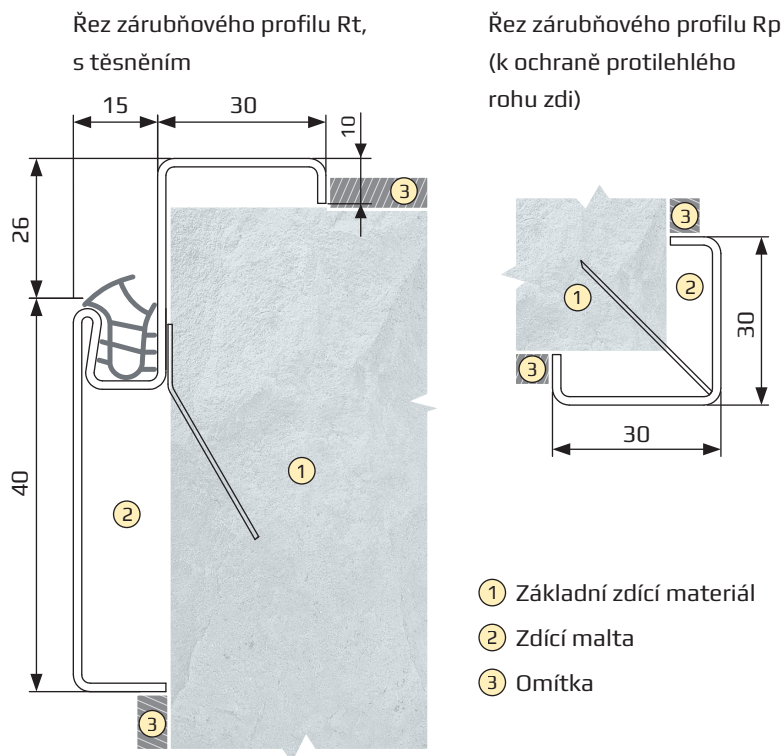
průchozí šířka: 600, 700, 800, 900, 1100, 1250, 1450, 1600 mm

- zárubeň SHtm s těsněním, pro dveře s polodrážkou 25 × 15 mm, průchozí výškou 1970 mm, s 3-mi stavitelnými závěsy OZ 34 a těsněním z TPE šedé barvy,
- zárubeň je opatřena přepravním nátěrem základní vodouředitelnou barvou červenohnědého odstínu,
- výška zárubně je standardně na »čistou« podlahu, tj. bez přesahu do podlahy.

**Volitelné (příplatkové) provedení (cena je stanovena dle technické specifikace):**

- zárubeň upravená pro požární uzávěry EI, EW,
- zárubeň pro atypickou tloušťku příčky v rozsahu 80–350 mm, po 5-ti mm,
- zárubeň atypických rozměrů (průchozí šířka nebo výška),
- zárubeň pro dveře bez polodrážky,
- zárubeň s pevnými závěsy s vyšší únosností OZ 50,
- zárubeň s alternativními typy závěsů,
- zárubeň z pozinkovaného plechu, s vyšší antikorozi ochranou,
- zárubeň s finální povrchovou úpravou,
- více o možnostech úprav – viz. část C katalogu.

## ROHOVÉ ZÁRUBNĚ – Typ Rt



### ► Určení:

pro zazdění do zděných příček, především u nadměrně širokého zdiva. Po zazdění se dokončí omítka příčky naznačeným způsobem.

**Jmenovité rozměry:** průchozí výška: 1970 mm  
průchozí šířka: 600, 700, 800, 900, 1100, 1250, 1450, 1600 mm

### Specifikace základního provedení:

- zárubeň Rtm s těsněním, pro dveře s polodrážkou 25 × 15 mm, průchozí výškou 1970 mm, s 3-mi stavitelnými závěsy OZ 34 a těsněním z TPE šedé barvy,
- zárubeň je opatřena přepravním nátěrem základní vodouředitelnou barvou červenohnědého odstínu,
- výška zárubně je standardně s přesahem do podlahy cca 25 mm.

### Volitelné (příplatkové) provedení (cena je stanovena dle technické specifikace):

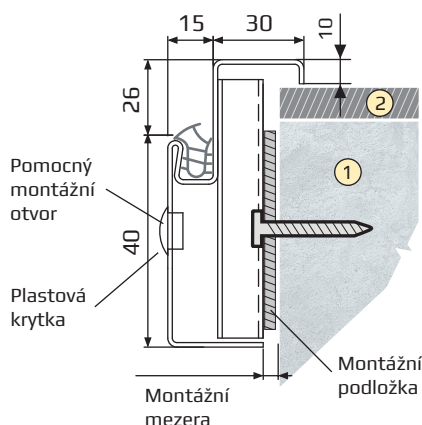
- zárubeň atypických rozměrů (průchozí šířka nebo výška),
- zárubeň s pevnými závěsy s vyšší únosností OZ 50,
- zárubeň z pozinkovaného plechu, s vyšší antikorozií ochranou.

Možné úpravy zárubní – viz. část C katalogu.

Ceny těchto zárubní se stanovují formou cenové nabídky.

## ROHOVÉ RENOVAČNÍ ZÁRUBNĚ PRO ZDĚNÉ A MONOLITICKÉ PŘÍČKY – Typ RRT

Řez zárubňového profilu RRT, s těsněním



- ① Základní materiál příčky (zdivo, beton)
- ② Omítka

Tabulka s předepsanými rozměry stavebního otvoru ve zděné nebo monolitické příčce

Rozměry (mm)			
Zárubeň		Stavební otvor*	
Průchozí šířka	Průchozí výška	Šířka otvoru	Výška otvoru
B	H	B + 70	H + 35
Max. povolené tolerance stavebního otvoru		-0 +10	-0 +5
Příklad:			
800	1970	870	2005

\* Uvedené rozměry stavebního otvoru platí pro dané rozměry zárubňového profilu dle obr. vlevo

### Jmenovité rozměry:

průchozí výška: 1970 mm

průchozí šířka: 600, 700, 800, 900, 1100,  
1250, 1450, 1600 mm

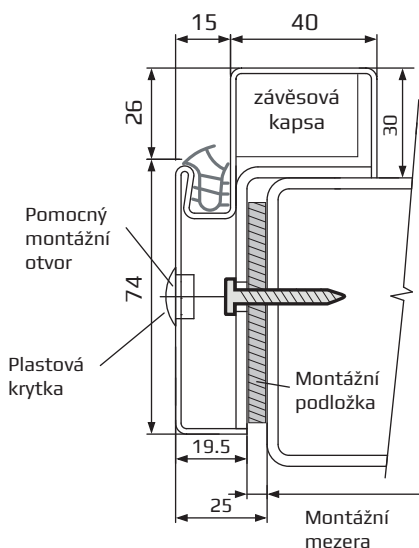
### Určení:

pro dodatečnou montáž do připravených stavebních otvorů, především u nadměrně širokého zdiva. Vlastní provedení pak umožňuje použití různých typů závěsů – pevných nebo stavitelných, těsnění se dodává standardně TPE šedé barvy. Výška zárubně je standardně na »čistou« podlahu. Rozměry profilu rohové renovační zárubně lze upravit podle konkrétního požadavku. Pro osazení zárubně je nutno dodržet předepsané rozměry stavebního otvoru.

Montáž je nutno provést dle montážního návodu – [www.montkov.cz/ocelove-zarubne](http://www.montkov.cz/ocelove-zarubne).

## PŘÍKLAD ÚPRAVY ROHOVÉ RENOVAČNÍ ZÁRUBNĚ PRO OCELOVÉ KONSTRUKCE – Typ RRT-2

Řez zárubňového profilu upraveného pro osazení v ocelové konstrukci (např. Jäkl)



Tabulka s předepsanými rozměry stavebního otvoru v ocelové konstrukci

Rozměry (mm)			
Zárubeň		Stavební otvor*	
Průchozí šířka	Průchozí výška	Šířka otvoru	Výška otvoru
B	H	B + 50	H + 25
Max. povolené tolerance stavebního otvoru		-0 +10	-0 +5
Příklad:			
800	1970	850	1995

\* Uvedené rozměry stavebního otvoru platí pro dané rozměry zárubňového profilu dle obr. vlevo

Ceny těchto zárubní se stanovují formou cenové nabídky. Možné úpravy zárubní – viz. část C katalogu.

Montáž je nutno provést

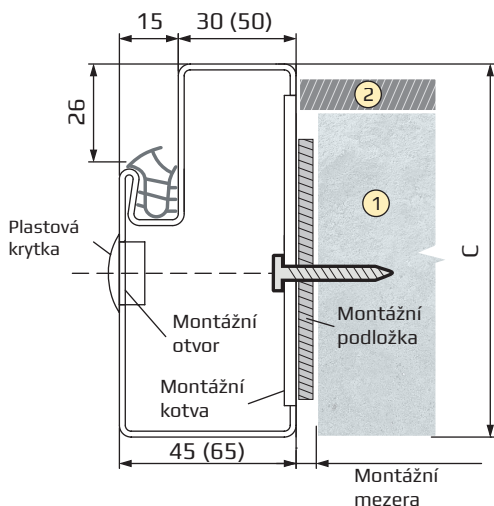
dle montážního návodu – [www.montkov.cz/ocelove-zarubne](http://www.montkov.cz/ocelove-zarubne), složka Montážní návody.

## BLOKOVÉ ZÁRUBNĚ – Typ ZBt

- **Určení:** pro dodatečné osazování připravených stavebních otvorů, zejména ve zděných a monolitických příčkách.

**Profilové řady:** ZBt 100, 150

Řez zárubňového profilu ZBt s těsněním



**Tabulka s předepsanými rozměry stavebního otvoru ve zděné nebo monolitické přičce – pro čela profilu 30/45 mm**

Rozměry (mm)			
Zárubeň		Stavební otvor*	
Průchozí šířka	Průchozí výška	Šířka otvoru	Výška otvoru
B	H	B + 100	H + 50
Max. povolené tolerance stavebního otvoru		-0 +10	-0 +5
Příklad:			
800	1970	900	2020

\* Uvedené rozměry stavebního otvoru platí pro rozměry zárubňového profilu 30/45.

Podrobněji viz. cenová nabídka.

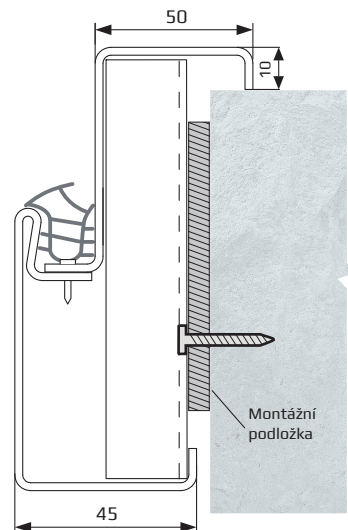
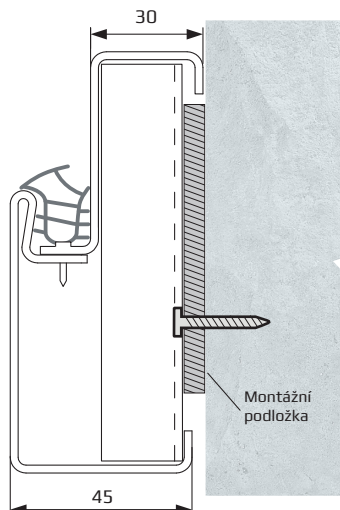
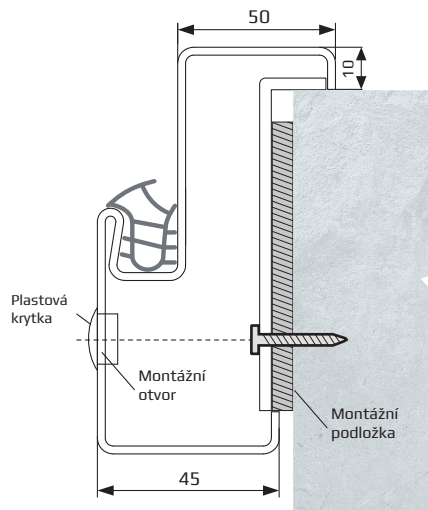
- ① Základní materiál příčky (zdivo, beton)
- ② Omítka

**Vnější šířka zárubňového profilu:** C = 100, 150 mm

Nákres upravené blokové zárubně **ZBt-R**, osazené »na roh« stavebního otvoru s jednostrannou napojovací spárou, s jednostranným překrytím stavebního otvoru a přiznaným kotvením

Nákres upravené dvoudílné blokové zárubně **ZBt-HD**, osazené do SO, s oboustrannou napojovací spárou a skrytým kotvením

Nákres upravené dvoudílné blokové zárubně **ZBt-HD-R**, osazené do SO, s jednostrannou napojovací spárou, s jednostranným překrytím stavebního otvoru a skrytým kotvením



### ► Popis:

Zárubeň je určena pro dodatečné osazování připravených stavebních otvorů (zpravidla ve zděných nebo betonových stěnách). Zárubeň ZBt se vyrábí ve 2 profilových rozměrech, tj. standard 30/45 mm a rozšířený 50/65. Standardní profil je určen zejména pro montáž zárubně na roh otvoru, tak aby se dveře otevíraly mimo průchozí otvor. Rozšířený profil je vhodný i pro osazení dovnitř otvoru, kdy se dveře otevírají do průchozího otvoru (rozšíření profilu vytváří prostor pro nasazení dveří na spodní díly závěsů, které jsou na zárubni).

Zárubeň ZBt se kotví do stavebních otvorů pomocí pevných kotev přivařených uvnitř zárubňového profilu. Přístup ke kotevám je pomocí montážními otvory v průchozí části zárubně, které se po montáži zaslepí plastovými zátkami. Zárubně ZBt-HD a ZBt-HD-R se kotví podobně jako obložkové zárubně, tj. pomocí kotev přivařených na nosném rámu zárubně. Toto kotvení je po montáži zárubně skryté.

Výška zárubně ZBt, ZBt-HD a ZBt-HD-R je standardně bez přesahu do podlahy.

Blokové zárubně jsou se dodávají standardně s přepravním ochranným nátěrem základní vodou-ředitelnou barvou, lze je však dodat i ve vrchním nátěru RAL.

Ceny těchto zárubně se stanovují formou cenové nabídky.

Blokové zárubně jsou standardně pro dveře s polodrážkou, lze je ale upravit i pro jiná provedení dveří – možné úpravy viz. část C katalogu. Montáž je nutno provést dle montážního návodu vydaného výrobcem – [www.montkov.cz/ocelove-zarubne](http://www.montkov.cz/ocelove-zarubne), složka **Montážní návody**.



## OBLOŽKOVÉ ZÁRUBNĚ – Typ HDt

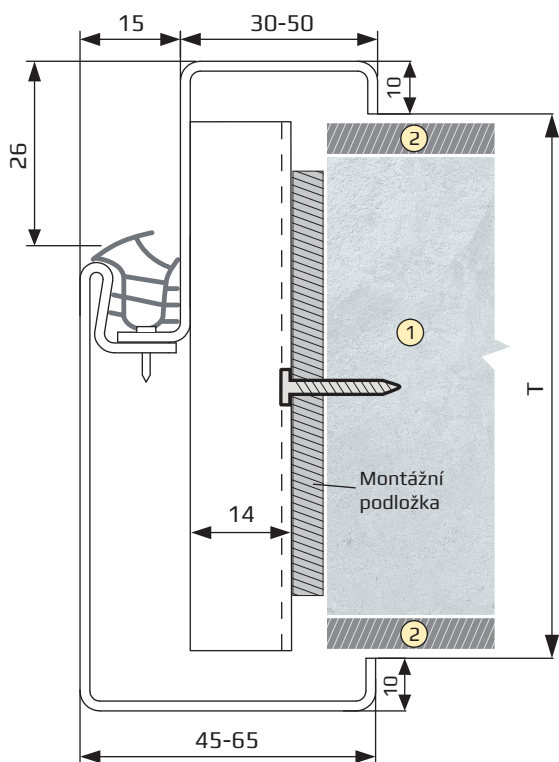
### Nejpoužívanější typ obložkové zárubně!

- **Určení:** pro dodatečné osazování připravených stavebních otvorů, ve zděných a sádkartonových stěnách, monolitických stěnách, ocelových a dřevěných konstrukcích, stěnách z PUR panelů.

**Profilové řady:**

**HDt 60 – HDt 380**

Řez zárubňového profilu HDt  
s těsněním



**Tabulka s předepsanými rozměry stavebního otvoru ve zděné, monolitické nebo SDK příčce – pro čela profilu 30/45 mm**

Rozměry (mm)			
Zárubeň		Stavební otvor*	
Průchozí šířka	Průchozí výška	Šířka otvoru	Výška otvoru
B	H	B + 70	H + 35
Max. povolené tolerance stavebního otvoru		-0 +10	-0 +5
Příklad:			
800	1970	870	2005

Tolerance tloušťky příčky po obvodu stavebního otvoru:  
-0; +0 mm (tloušťka osazované stěny).

\* Uvedené rozměry stavebního otvoru platí pro rozměry zárubňového profilu 30/45 a při použití závěsů OZ30, OZ50.

Podrobněji viz. cenová nabídka.

- ① Základní materiál příčky (zdivo, beton)
- ② Omítka (u zděné příčky)

**Jmenovité rozměry:**

průchozí výška: 1970 – 2900 mm, průchozí šířka: 600 – 2800 mm, tloušťka osazované příčky: 60 – 380 mm

#### ► Popis:

Zárubeň je dvourámové obložkové konstrukce.

Výška zárubně je standardně na »čistou« podlahu. Zárubeň je určena pro osazování připravených stavebních otvorů s přesně stanovenou tloušťkou příčky (profil zárubně není variabilní), které odpovídá rozměr ústí profilu.

Rám se závěsy se kotví do stavebního otvoru pomocí šroubů a minimálně 6-ti ks ocelových kotev, které jsou pevnou součástí zárubně.

Oba rámy tvořící zárubeň jsou spojeny po usazení do otvoru vruty v drážce pro těsnění. Vruty jsou součástí dodávky, zárubeň se dodává ve smontovaném stavu.

Prahová rozpěrka slouží pro zajištění zárubně při přepravě a montáži, po montáži se demontuje.

Zárubeň je opatřena přepravním ochranným nátěrem základní vodouředitelnou barvou. Tento typ lze dodat i ve vrchním nátěru, v odstínu dle RAL.

Ceny těchto zárubní se stanovují formou cenové nabídky.

Možné úpravy zárubní – viz. část C katalogu.

Montáž je nutno provést dle montážního návodu – [www.montkov.cz/ocelove-zarubne](http://www.montkov.cz/ocelove-zarubne), složka **Montážní návody**.

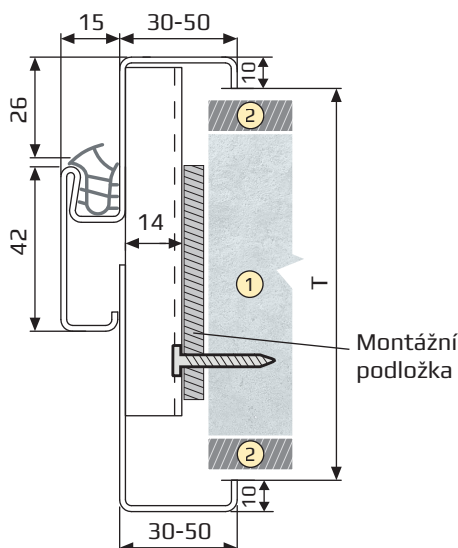
## OBLOŽKOVÉ ZÁRUBNĚ – Typ HRt

► **Určení:** pro dodatečné osazování připravených stavebních otvorů, ve zděných a monolitických příčkách.

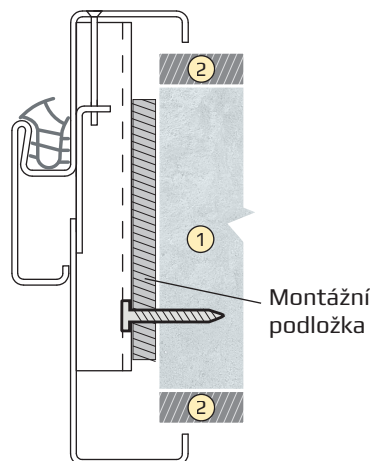
Profilové řady:

HRt 100 – HRt 380

Řez zárubňového profilu HRt,  
s těsněním



Detail alternativního  
provedení »S« (HRt-5)



Standardní profilové provedení 30/30 lze upravit až na 60/60 mm.

- ① Základní materiál příčky (zdivo, beton)
- ② Omítka (u zděné příčky)

### Jmenovité rozměry:

průchozí výška: 1970–2900 mm

průchozí šířka: 600–2800 mm

tloušťka osazované příčky: 100–380 mm

Tabulka s předepsanými rozměry stavebního otvoru ve zděné, monolitické nebo SDK příčce – pro čela profilu 30/30 mm

Rozměry (mm)			
Zárubeň		Stavební otvor*	
Průchozí šířka	Průchozí výška	Šířka otvoru	Výška otvoru
B	H	B + 70	H + 35
Max. povolené tolerance stavebního otvoru		-0 +10	-0 +5
Příklad:			
800	1970	870	2005

Tolerance tloušťky příčky po obvodu stavebního otvoru:  
-0; +20 mm (tloušťka osazované stěny)

\* Uvedené rozměry stavebního otvoru platí rozměry zárubňového profilu 30/30 a při použití závěsů OZ30, OZ50.

Podrobněji viz. cenová nabídka.

### ► Popis:

Zárubeň je dvourámové obložkové konstrukce.

Výška zárubně je standardně na »čistou« podlahu. Zárubeň se vyrábí s těsněním TPE. Rám se závěsy se kotví do stavebního otvoru pomocí šroubů a minimálně 6-ti kotev přivařených na stojkách zárubně. Druhý rám se zasune do ukotveného rámu a po domáčknutí na omítku se ukotví montážní pěnou. Možné je též alternativní řešení značené »S«, kdy oba rámy jsou navzájem spojeny »přiznanými« šrouby se zápustnou hlavou. Profil zárubně má variabilní hloubku a může se rozšířit o +20 mm od jmenovitého rozměru ústí profilu – výhoda pro osazení do stavebních otvorů s nepřesnou tloušťkou, např. v cihelném zdivu. Prahová rozpěrka slouží pro zajištění zárubně při přepravě a montáži, po montáži se demontuje. Zárubeň je opatřena přepravním ochranným nátěrem základní vodouředitelnou barvou. Zárubeň je možné dodat i ve vrchním nátěru.

Ceny těchto zárubní se stanovují formou cenové nabídky.

Možné úpravy zárubní – viz. část C katalogu.

Montáž je nutno provést dle montážního návodu – [www.montkov.cz/ocelove-zarubne](http://www.montkov.cz/ocelove-zarubne), složka **Montážní návody**.

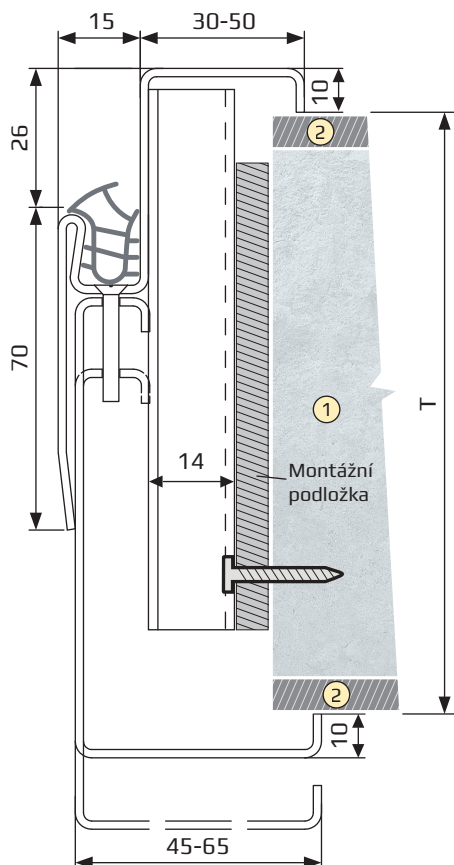
## OBLOŽKOVÉ ZÁRUBNĚ – Typ HSt

► **Určení:** pro dodatečné osazování připravených stavebních otvorů, ve zděných a monolitických příčkách.

**Profilové řady:**

**HSt 125 – HSt 380**

Řez zárubňového profilu HSt,  
s těsněním



**Tabulka s předepsanými rozměry stavebního otvoru ve zděné, monolitické nebo SDK příčce**

Rozměry (mm)			
Zárubeň		Stavební otvor*	
Průchozí šířka	Průchozí výška	Šířka otvoru	Výška otvoru
B	H	B + 70	H + 35
Max. povolené tolerance stavebního otvoru		-0 +10	-0 +5
Příklad:			
800	1970	870	2005

Tolerance tloušťky příčky po obvodu stavebního otvoru:  
-0; +20 mm (tloušťka osazované stěny)

\* Uvedené rozměry stavebního otvoru platí pro rozměry zárubňového profilu 30/45 a při použití závěsů OZ30, OZ50. Podrobněji viz. cenová nabídka.

- ① Základní materiál příčky (zdvo, beton)
- ② Omítka (u zděné příčky)

### Jmenovité rozměry:

průchozí výška: 1970–2900 mm

průchozí šířka: 600–2800 mm

tloušťka osazované příčky: 125–380 mm

### ► Popis:

Zárubeň je dvourámové obložkové konstrukce.

Vyrábí se v provedení s těsněním TPE. Výška zárubně je standardně »na čistou« podlahu. Rám se závěsy se kotví do stavebního otvoru pomocí šroubů a 6-ti kotev přivařených na stojkách zárubně. Druhý rám se zasune do ukotveného rámu a po domáčknutí na omítku se oba rámy spojí šrouby v drážce pro těsnění.

Profil zárubně má variabilní hloubku a může se rozšířit o +20 mm od jmenovitého rozměru ústí profilu – výhoda pro osazení do stavebních otvorů s nepřesnou tloušťkou. Prahová rozpěrka slouží pro zajištění zárubně při přepravě a montáži, po montáži se demontuje. Zárupeň je opatřena přepravním ochranným nátěrem základní vodouředitelnou barvou. S ohledem na způsob montáže není doporučeno dodání ve vrchním nátěru.

Ceny těchto zárubní se stanovují formou cenové nabídky.

Možné úpravy zárubní – viz. část C katalogu.

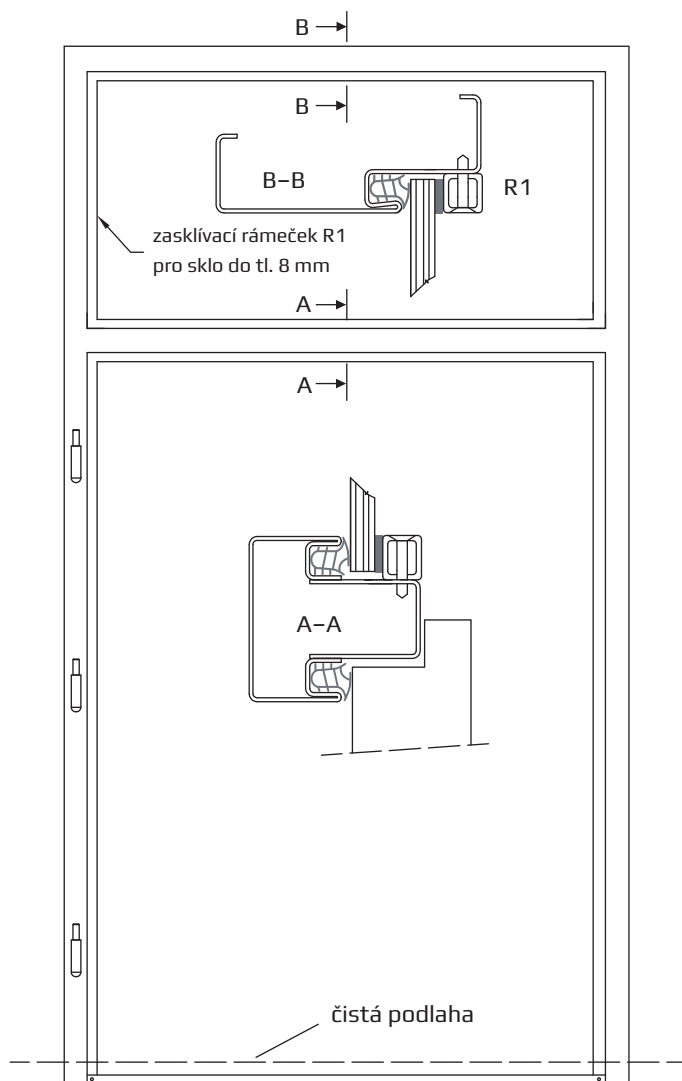
Montáž je nutno provést dle montážního návodu – [www.montkov.cz/ocelove-zarubne](http://www.montkov.cz/ocelove-zarubne), složka **Montážní návody**.

## OCELOVÉ ZÁRUBNĚ S PEVNÝM NADSVĚTLÍKEM

Zárubně s nadsvětlíkem lze dodat:

- v jednorámovém provedení, v typových řadách YHt, SHt, ZBt
- ve dvourámovém provedení, v typových řadách HRt, HDt

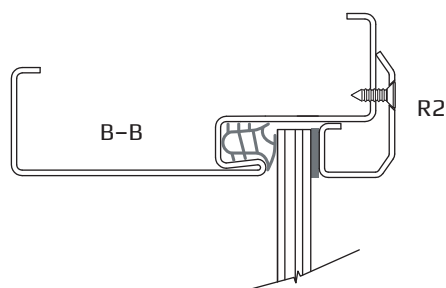
**Základní rozměry:** část pro dveřní křídlo se stanovují rozměry, např. 800 × 1970 mm, část pro nadsvětlík podle konkrétního požadavku. U zárubně s těsněním je max. celková vnější výška rámu zárubně s nadsvětlíkem 2950 mm. Pro větší výšku je nutné nastavení profilu.



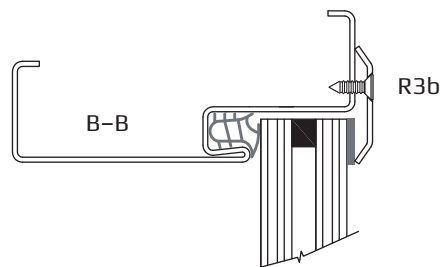
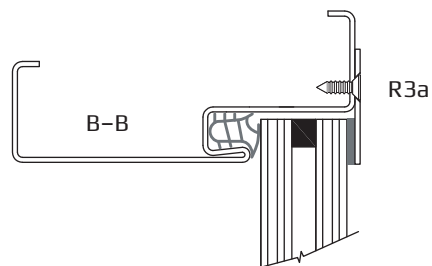
### Další varianty zasklení světlíků

Sklo tloušťky 9-16 mm

(vnější – atypický rámeček R2 z profilovaného plechu)



Sklo tloušťky 17-24 mm (vnější – atypický rámeček R3 z profilovaného nebo hladkého plechu)



### Popis:

Zárubně s nadsvětlíky jsou modifikací klasických zárubní a lze je vyrobit ve výše uvedených typových řadách zárubní a ve všech uváděných profilech, včetně dvourámových zárubní. Zárubně s pevnými světlíky se vyrábějí v profilech s těsněním. Část zárubně určená pro dveřní křídlo je standardně konstruována pro dveře s polodrážkou (25 × 15 mm) a osazena 3-mi závěsy (typ závěsů je závislý na typu, hmotnosti a provedení dveřního křídla). V případě, že je zárubeň určena pro sádkarton nebo pro dodatečnou montáž, je výška zárubně na čistou podlahu, tj. bez přesahu obvyklého u zárubní pro zdění.

Část zárubně pro světlík je konstruována pro zasklení sklem (nebo plnou deskou). Možnosti zasklívání jsou na samostatných nákresech. Zasklívací rámeček pro zasklení světlíku je součástí dodávky. Zárubeň je opatřena přepravním ochranným nátěrem základní vodouředitelnou barvou. Je možné i dodání s finální povrchovou úpravou. Sklo pro výplň světlíku není standardně součástí dodávky zárubně.

Ceny těchto zárubní se stanovují formou cenové nabídky.

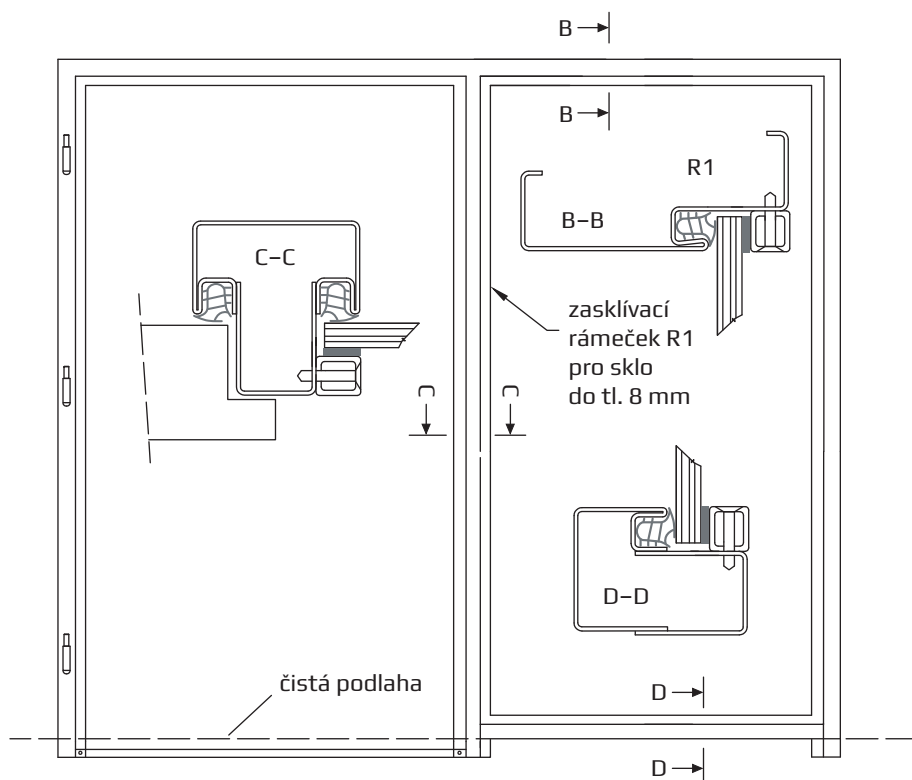
Možné úpravy zárubní – viz. část C katalogu.

## OCELOVÉ ZÁRUBNĚ S PEVNÝM BOČNÍM SVĚTLÍKEM

Zárubně s bočním světélkem lze dodat:

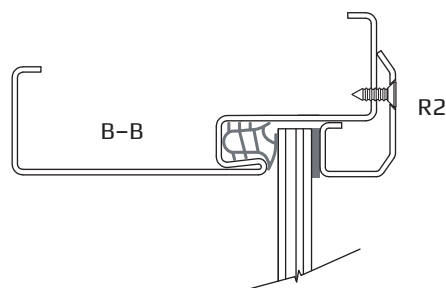
- v jednorámovém provedení, v typových řadách YHt, SHt, ZBt
- ve dvourámovém provedení, v typových řadách HRT, HDt

**Základní rozměry:** část pro dveřní křídlo se stanovými rozměry, např. 800 × 1970 mm, část pro boční světlík podle konkrétního požadavku. U zárubně s těsněním je max. celková šířka zárubně s bočním světélkem 2950 mm.

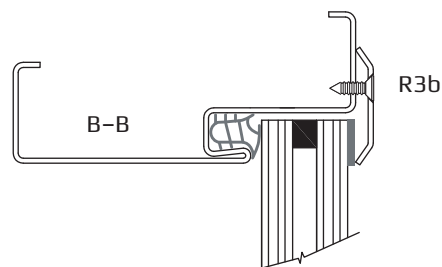
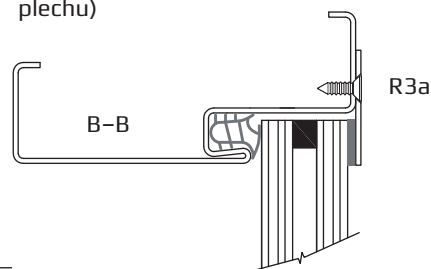


### Další varianty zasklení světlíků

Sklo tloušťky 9-16 mm (vnější – atypický rámeček R2 z profilovaného plechu)



Sklo tloušťky 17-24 mm (vnější – atypický rámeček R3 z profilovaného nebo hladkého plechu)



### Popis:

Zárubně s bočními světélky jsou modifikací klasických zárubní a lze je vyrobit ve výše uvedených typových řadách zárubní a ve všech uváděných profilech, včetně dvourámových zárubní. Zárubně s pevnými světélky se vyrábějí v profilech s těsněním. Část zárubně určená pro dveřní křídlo je standardně konstruována pro dveře s polodrážkou (25 × 15 mm) a osazena 3-mi závěsy (typ závěsů je závislý na typu, hmotnosti a provedení dveřního křídla). V případě, že je zárubeň určena pro sádkartón nebo pro dodatečnou montáž, je výška zárubně na čistou podlahu, tj. bez přesahu obvyklého u zárubní pro zdění.

Část zárubně pro světlík je konstruována pro zasklení sklem (nebo plnou deskou). Možnosti zasklívání jsou na samostatných nákresech. Zasklívací rámeček pro zasklení světlíku je součástí dodávky. Zárubeň je opatřena přepravním ochranným nátěrem základní vodouředitelnou barvou. Je možné i dodání s finální povrchovou úpravou. Sklo pro výplň světlíku není standardně součástí dodávky zárubně.

Ceny těchto zárubní se stanovují formou cenové nabídky.

Možné úpravy zárubní – viz. část C katalogu.

## OCELOVÉ ZÁRUBNĚ S PEVNÝM NADSVĚTLÍKEM A PEVNÝM BOČNÍM SVĚTLÍKEM

Zárubně s nadsvětlíkem a bočním světlíkem lze dodat:

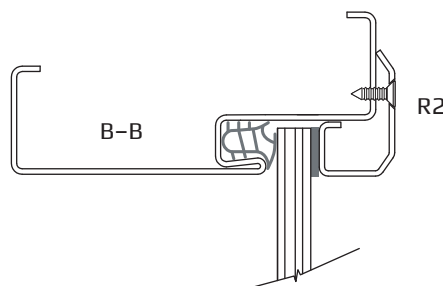
- v jednorámovém provedení, v typových řadách YHt, SHt, ZBt
- ve dvourámovém provedení, v typových řadách HRt, HDt

**Základní rozměry:** část pro dveřní křídlo se stanovují rozměry, např. 800 × 1970 mm, část pro boční světlík i nadsvětlík podle konkrétního požadavku. U zárubně s těsněním je max. celkový vnější rozměr rámu zárubně s vrchním a bočním světlíkem 2950 × 2950 mm.  
V případě požadavku lze rozdělit nadsvětlík dělicím prvkem – příčnicí.

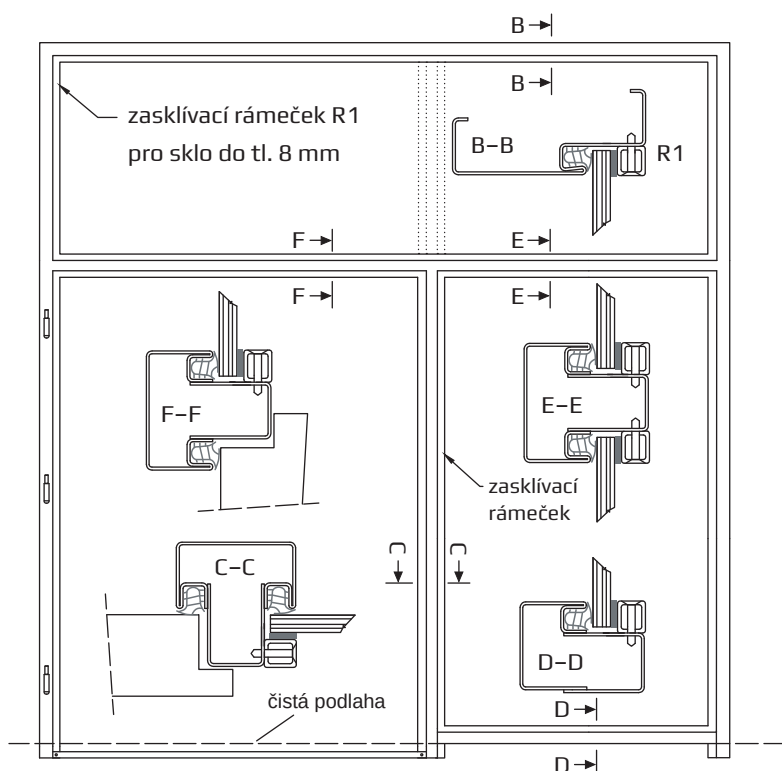
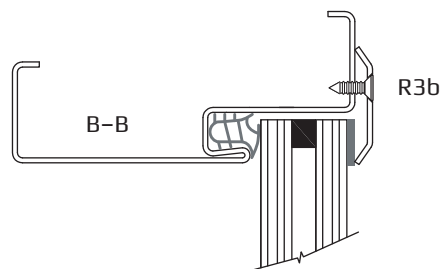
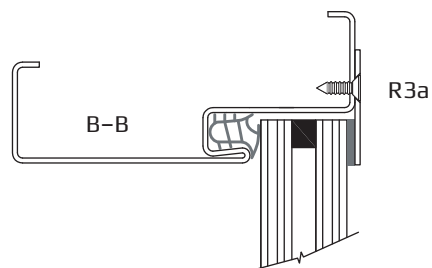
### Další varianty zasklení světlíků

Sklo tloušťky 9-16 mm

(vnější – atypický rámeček R2 z profilovaného plechu)



Sklo tloušťky 17-24 mm (vnější – atypický rámeček R3 z profilovaného nebo hladkého plechu)



### ► Popis:

Zárubně s kombinovanými vrchními a bočními světlíky jsou modifikací klasických zárubní a lze je vyrobit ve výše uvedených typových řadách zárubní a ve všech uváděných profilech. Zárubně s pevnými světlíky se vyrábějí v profilech s těsněním. Část zárubně určená pro dveřní křídlo je standardně konstruována pro dveře s polodrážkou (25 × 15 mm) a osazena 3-mi závěsy (typ závěsů je závislý na typu, hmotnosti a provedení dveřního křídla). V případě, že je zárubeň určena pro sádkarton nebo pro dodatečnou montáž, je výška zárubně na čistou podlahu, tj. bez přesahu obvyklého u zárubní pro zdění.

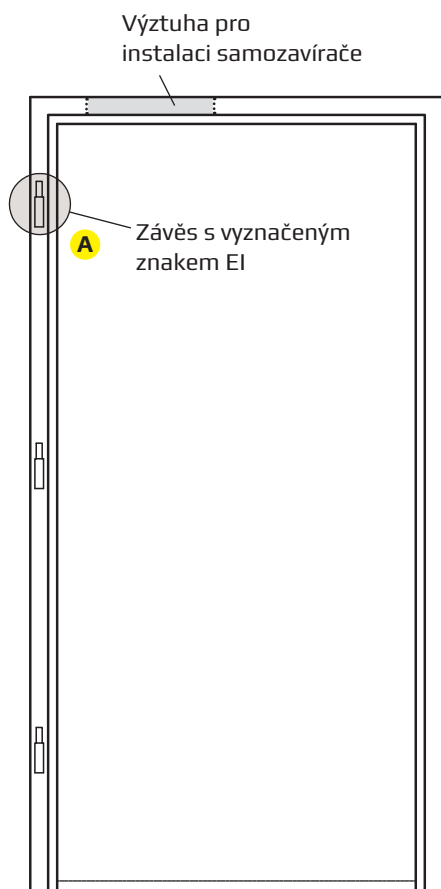
Část zárubně pro světlík je konstruována pro zasklení sklem (nebo plnou deskou). Možnosti zasklívání jsou na samostatných nákresech. Zasklívací rámeček pro zasklení světlíku je součástí dodávky. Zárubeň je opatřena přepravním ochranným nátěrem základní vodouředitelnou barvou. Je možné i dodání s finální povrchovou úpravou. Sklo pro výplň světlíků není standardně součástí dodávky zárubně.

Ceny těchto zárubní se stanovují formou cenové nabídky.

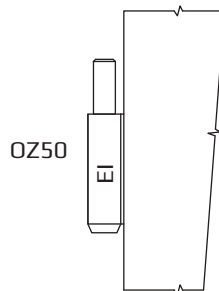
Možné úpravy zárubní – viz. část C katalogu.



Ocelové zárubně pro požární uzávěry vychází ze základních typových řad. Zárubně jsou však v upraveném provedení, které odpovídá předpokládané hmotnosti požárních dveří, provoznímu zatížení a instalovanému příslušenství. Tyto zárubně se označují doplňkovým znakem EI, pro odlišení od jiných zárubní.



**Detail A** – závěs OZ 50 s vyšší únosností a znakem použitelnosti pro požární uzávěř.



V nabídce jsou zárubně pro požární uzávěry pro tyto případy:

- Zárubně pro přímé zazdění nebo dozdění do zděných stěn
- Zárubně pro sádkartonové stěny
- Zárubně pro dodatečnou montáž do připravených stavebních otvorů ve zděných, betonových, železobetonových, sendvičových a sádkartonových stěnách

Obvyklé (příplatkové) úpravy zárubní pro požární uzávěry zahrnují:

- Použití pevných závěsů s vyšší únosností
- Zpevnění zárubňového profilu v místě závěsů
- Náhrada zárubňového TPE těsnění těsněním silikonovým
- Doplnění výztuh nadpraží v místě instalace samozavírače
- Rozšíření čela zárubňového profilu na straně dveří s ohledem na instalaci příslušenství

#### Zakázková úprava:

- výztuha nadpraží pro instalaci samozavírače

#### Další možné úpravy:

- Zvýšení počtu závěsů
- Příprava pro instalaci elektromagnetického otevírače – viz. strana 30
- Úprava výšky zazdívací zárubně „na čistou“ podlahu
- Úprava pro vícebodový zamykací systém

Pro správnou volbu provedení zárubně pro požární uzávěr je nutné znát přesnou specifikaci požadavků na příslušné požární dveře.

U zárubní, vhodných pro požární uzávěry nelze samostatně deklarovat hodnotu požární odolnosti. Ta se stanovuje a deklaruje pro celý uzávěr podle provedení požárních dveří.

Montáž zárubní vhodných pro požární uzávěry musí být provedena dle návodů vydaných výrobcem zárubní.

### UPOZORNĚNÍ !

**Při osazování zárubní nesmí být jako kotvicí materiál použita montážní PUR pěna.**

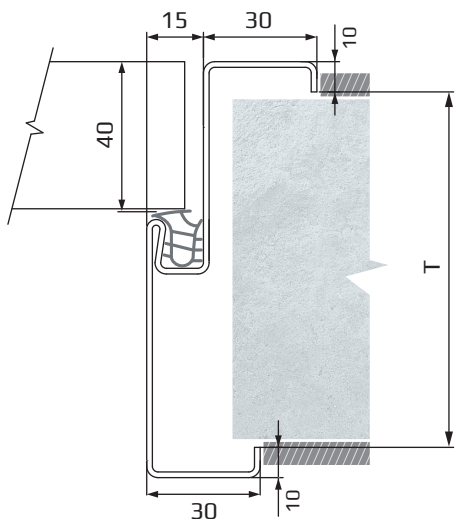
U zárubní osazovaných dodatečně do stavebních otvorů lze použít požární pěnu jako pomocný materiál k zaplnění napojovacích spár nebo spár mezi otvorem a nosným rámem (u obložkových zárubní).

## ZÁRUBNĚ PRO DVEŘE BEZ POLODRÁŽKY – Úprava »BP«

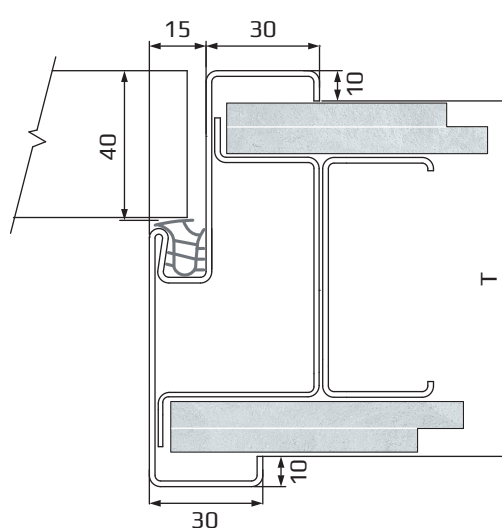
Tato úprava zárubňového profilu je možná u těchto typů zárubní:

– typy YHt, SHt, ZBt, HRt, HDt

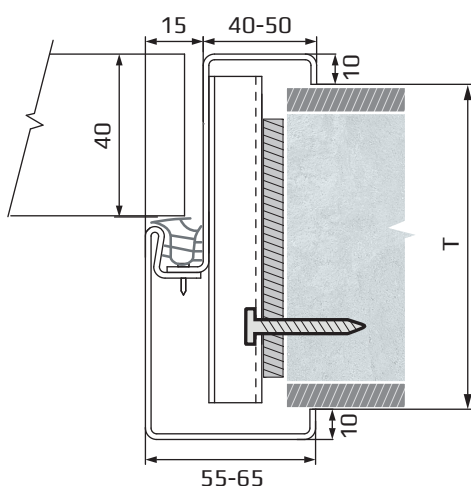
Řez zárubňového profilu YHt-BP s těsněním pro zděné stěny



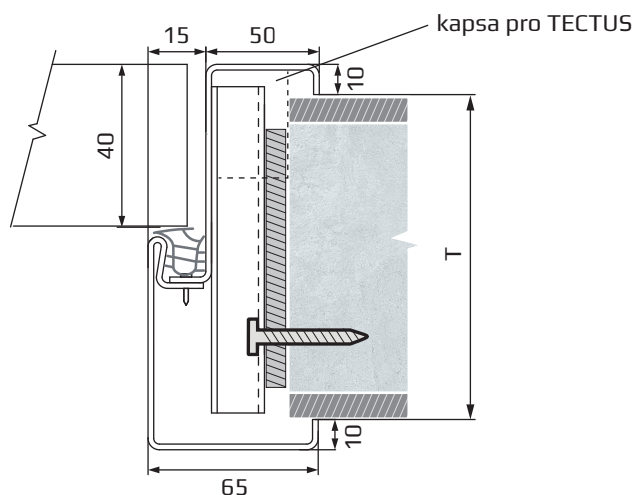
Řez zárubňového profilu SHt-BP s těsněním pro SDK stěny



Řez zárubňového profilu HDt-BP s těsněním  
– dodatečná montáž



Řez zárubňového profilu HDt-BP s těsněním  
a úpravou pro závěsy **TECTUS**  
– dodatečná montáž



Požadavky na přípravu stavebního otvoru  
– viz. cenová nabídka

**Šířka ústí profilu:** T = 100–360 mm

**Vnější šířka profilu:** C = 95–380 mm

Požadavky na přípravu stavebního otvoru  
– viz. cenová nabídka

**Obvyklé rozměry:**

průchozí výška: 1970–2500 mm

průchozí šířka: 600–1800 mm

### ► Popis:

Zárubeň s úpravou »BP« vychází ze základního provedení ocelové zárubně. S ohledem na vzhled kompletního dveřního uzávěru, kdy je dveřní křídlo zapuštěno v zárubni a ve směru ve kterém se dveře otevírají lícuje se zárubni musí mít zárubeň upravenou hloubku polodrážky tak aby odpovídala celkové tloušťce dveřního křídla a kromě toho musí být v zárubni příprava pro použití závěsů pro dveře bez polodrážky. Možné je použít jak „viditelných“ závěsů nebo závěsů „skrytých“ – více viz. strana 7.

Vzhledem k tomu, že je v tomto případě mezi dveřním křídlem a zárubni viditelná spára, tak výrobce zárubní doporučuje použití 3D seřiditelných závěsů které umožní seřízení dveřního křídla vůči zárubni tak aby tato spára po obvodu dveřního křídla mezi zárubní měla stejnou šířku.

Další úpravy této zárubně mohou být dle části C katalogu, zejména může být zárubeň dodána:

- se stínovou drážkou,
- v atypických rozměrech (průchozí šířka nebo výška),
- z pozinkovaného plechu.

Ceny těchto zárubní se stanovují formou cenové nabídky.

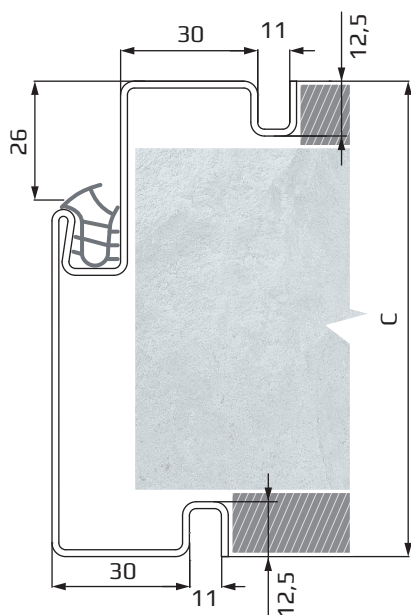


## ZÁRUBNĚ SE STÍNOVOU DRÁŽKOU – Úprava »SD«

Tato úprava zárubňového profilu je možná u těchto typů zárubní:

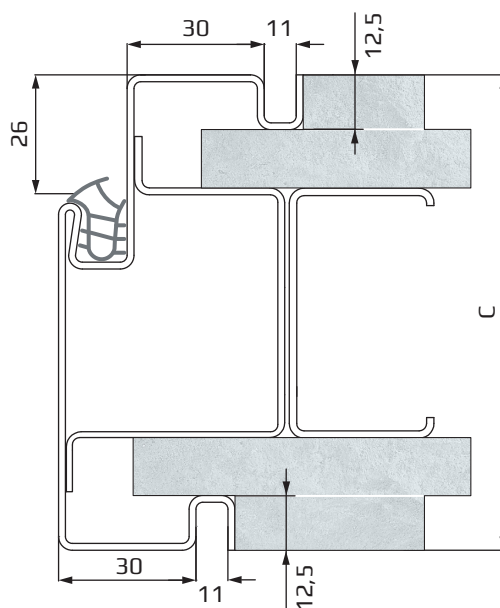
– YHt, SHt, ZBt, HRt, HDt

Řez zárubňového profilu YHt-SD  
s těsněním pro zděné stěny



**Vnější šířka profilu:** C = 95–380 mm

Řez zárubňového profilu SHt-SD  
s těsněním pro SDK stěny

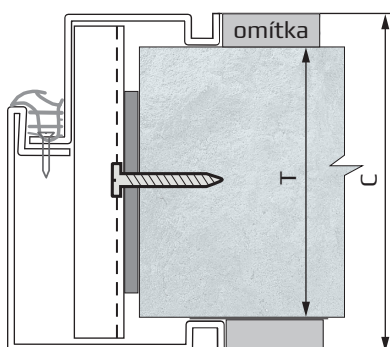


**Obvyklé rozměry:**

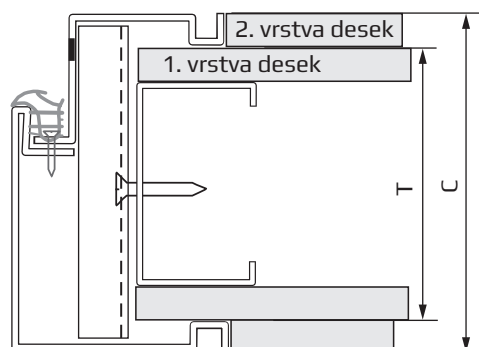
průchozí výška: 1970–2500 mm

průchozí šířka: 600–1800 mm

Řez zárubňového profilu HDt-SD  
ve zděné stěně



Řez zárubňového profilu HDt-SD  
v SDK stěně s dvojrvtvým opláštěním



### ► Popis:

Zárubeň s úpravou »SD« je vzhledovou variantou zárubně v typech uvedených výše.

Zárubňový profil je v tomto případě na okrajích zakončen drážkou, označovanou jako »stínová«. Tato profilová úprava umožňuje takový způsob osazení do příčky (zděná s omítkou nebo sádkartonová) že po zabudování zárubně »lícuje« s příčkou. Navíc po celém obvodu zárubně vzniká zajímavý estetický efekt tvořený otevřenou drážkou.

Standardně je zárubeň konstruována pro dveře s polodrážkou 25 × 15 mm a osazena 3-mi závěsy odpovídajícími typu, rozměru a hmotnosti dveří.

Další úpravy zárubně mohou být dle části C katalogu, zejména může být dodána:

- pro dveře bez polodrážky,
- v atypických rozměrech (průchozí šířka nebo výška), nebo profilových úpravách – např. »U«,
- z pozinkovaného plechu.

Zárubeň je opatřena přepravním ochranným nátěrem základní vodouředitelnou barvou.

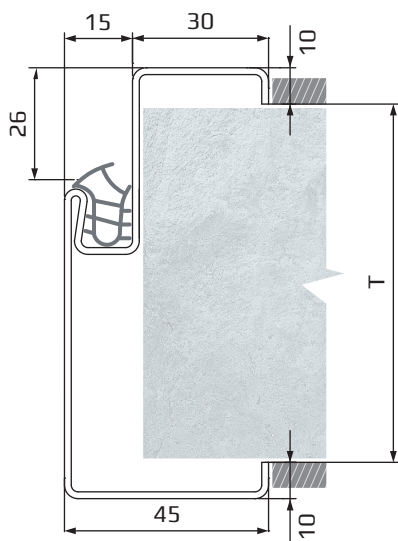
Ceny těchto zárubní se stanovují formou cenové nabídky.

## ZÁRUBNĚ SE »SOUMĚRNÝM« ÚSTÍM – Úprava »U«

Tato úprava zárubňového profilu je možná u těchto typů zárubní:

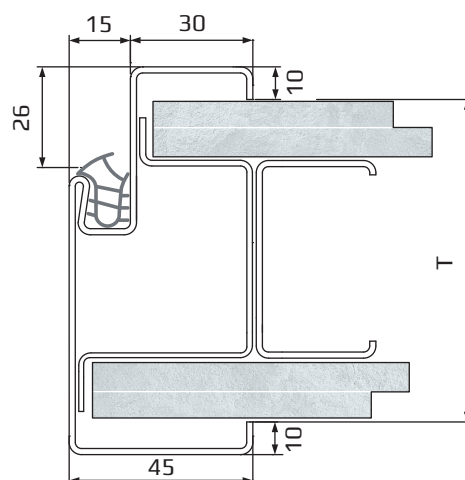
– YHt, SHt

Řez zárubňového profilu YHt-U  
s těsněním pro zděné stěny



**Šířka ústí profilu:** T = 75–360 mm  
**Vnější šířka profilu:** C = 95–380 mm

Zárubňový profil s těsněním SHt-U  
pro SDK stěny



**Obvyklé rozměry:**  
průchozí výška: 1970–2500 mm  
průchozí šířka: 600–1800 mm

### ► Popis:

Zárubeň s úpravou »U« je vzhledovou i funkční variantou zárubně v typech uvedených výše.

Zárubňový profil je v tomto případě upraven tak, že je rozšířena strana t2 tak že spojnice ústí zárubňového profilu je rovnoběžná s průchozí částí zárubně. Tato úprava tak může být vhodná při osazování zárubní do materiálů které jsou přiznané (např. lícové zdivo, prosvětlovací bloky – »luxfery« apod.). Kromě toho po osazení více zárubní s odlišným směrem otevírání dveří (z místnosti nebo do místnosti) je vnější hrana nadpraží zárubní ve stejné výšce.

Standardně je zárubeň konstruována pro dveře s polodrážkou 25 × 15 mm a osazena 3-mi závěsy.

Další úpravy zárubně mohou být dle části C katalogu, zejména může být dodána:

- se stínovou drážkou,
- v atypických rozměrech (průchozí šířka nebo výška),
- v provedení pro dveře bez polodrážky,
- z pozinkovaného plechu.

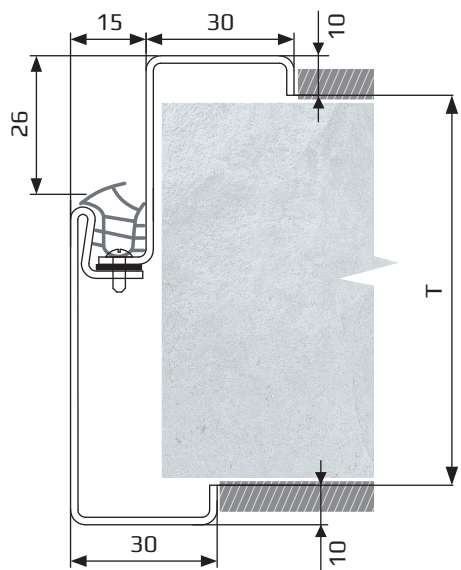
Zárubeň je opatřena přepravním ochranným nátěrem základní vodouředitelnou barvou.

Ceny těchto zárubní se stanovují formou cenové nabídky.

## ZÁRUBNĚ S DĚLENÝM TEPELNÝM MOSTEM – Úprava »dtm«

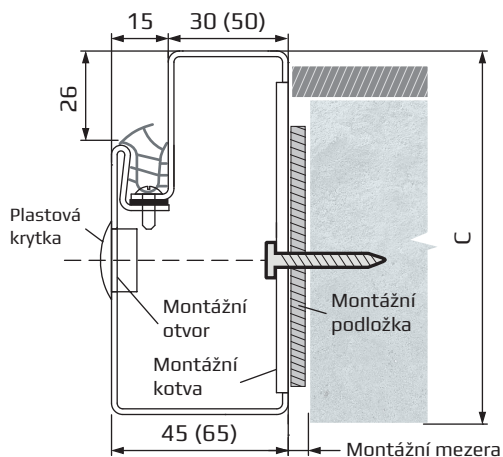
Tato úprava zárubňového profilu je možná u těchto typů zárubní – YHt, ZBt, HDt.

Řez zárubňového profilu  
pro zděné příčky, YHt-dtm



T = 100 – 350 mm      C = 110 – 380 mm

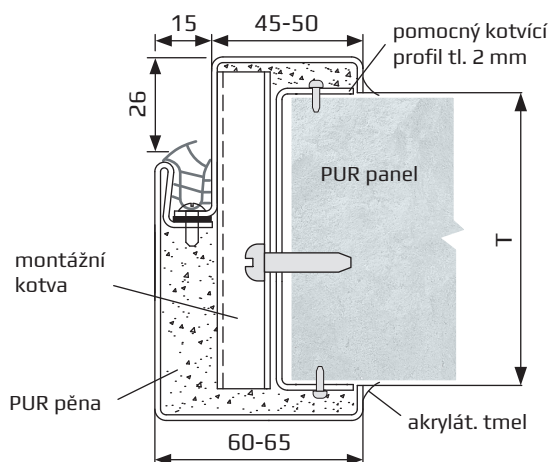
Řez zárubňového profilu ZBt-dtm  
pro vnější tepelně-izolační dveře



$U_{max} \leq 2,0 \text{ W(m}^2 \times \text{K)}$  (dle ČSN EN 14351)

Požadavky na přípravu stavebního otvoru – viz. cenová nabídka

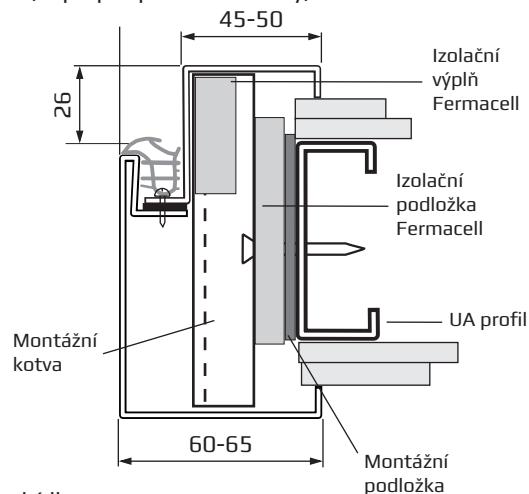
Řez zárubňového profilu  
pro stěny z PUR panelů HDt-dtm,  
pro dodatečnou montáž



T = 80 – 350 mm

Požadavky na přípravu  
stavebního otvoru – viz. cenová nabídka

Řez zárubňového profilu HDt-dtm s izolační  
výplní, pro SDK stěny, pro dodatečnou montáž  
(např. pro požární uzávěry)



### Popis:

Zárubeň s úpravou »dtm«, tj. s děleným tepelným mostem je speciální typ jednorámové nebo dvourámové zárubně, u které je izolačním materiálem oddělena vnější a vnitřní část zárubně.

Standardně je zárubeň konstruována pro dveře s polodrážkou 25 × 15 mm a osazena 3-mi závěsy (podle určení zárubně např. OZ 50 nebo OZ 34). Konstruktivně je zárubeň s děleným tepelným mostem odvozena od typu HDt. Jednotlivé rámy jsou však v místě spojení odděleny izolantem.

Výška zárubně určené pro zděné příčky je standardně s přesahem do podlahy, výška zárubně pro dodatečnou montáž je bez přesahu do podlahy.

Zárubeň se vyrábí pouze v provedení s těsněním.

Tyto zárubně lze vyrobit i v různých rozměrových nebo konstrukčních variantách – např. se světlíky, s 3D stavitelnými závěsy atd. Pro zajištění tepelně-izolačních vlastností musí být dodržen montážní návod vydaný výrobcem zárubní.

Zárubeň je opatřena přepravním ochranným nátěrem základní vodouředitelnou barvou.

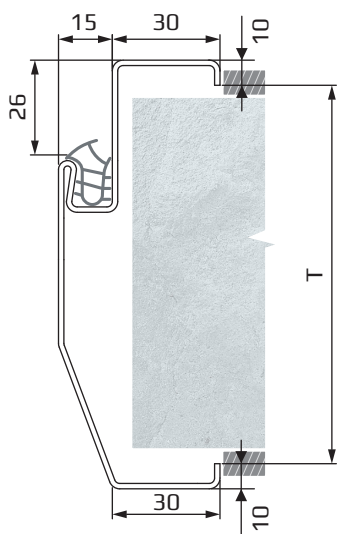
Ceny těchto zárubní se stanovují formou cenové nabídky.

## ZÁRUBNĚ PRO NEMOCNICE – Úprava »N«

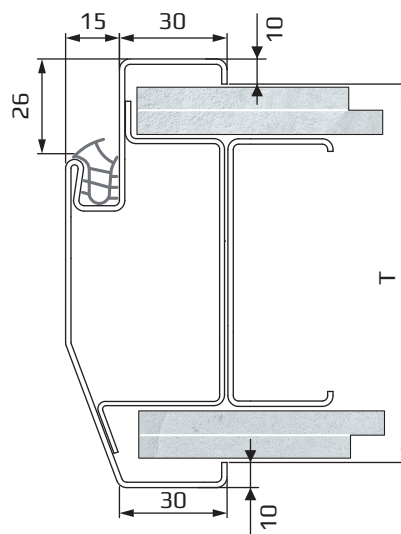
Tato úprava zárubňového profilu je možná u těchto typů zárubní:

– YHt, SHt, HDt

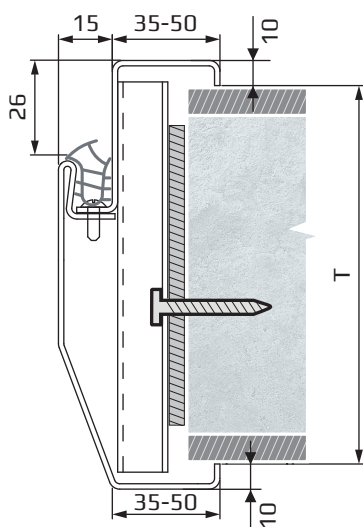
Řez zárubňového profilu YHt-N  
s těsněním pro zděné příčky



Řez zárubňového profilu SHt-N  
s těsněním pro SDK příčky



Řez zárubňového profilu HDt-N  
s těsněním ve zděné příčce\*\*



**Šířka ústí profilu:** T = 150–360 mm

**Vnější šířka profilu:** C = 170–380 mm

\*\* požadavky na přípravu stavebního otvoru  
– viz. typ HDt str. 15

**Obvyklé rozměry:** průchozí výška: 1970–2500 mm  
průchozí šířka: 600–1800 mm

### ► Popis:

Zárubeň s profilovou úpravou »N« se vyrábí jako vzhledová modifikace typizované zárubně pro zděné nebo SDK příčky. Zárubeň lze dodat i ve dvourámovém provedení pro dodatečnou montáž do připraveného stavebního otvoru. Provedení zárubně se kromě vzhledu neliší od běžné zárubně.

Standardně se tato zárubeň vyrábí pro dveře s typizovanou polodrážkou 25 × 15 mm a se závěsy odpovídajícími hmotnosti osazovaných dveří. Další úpravy zárubně mohou být dle části C katalogu, zejména může být dodána:

- v atypických rozměrech (průchozí šířka nebo výška),
- v provedení pro dveře bez polodrážky,
- z pozinkovaného plechu.

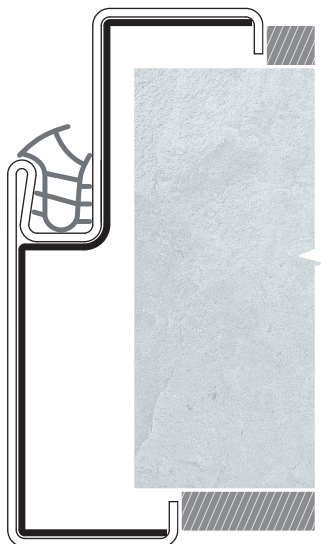
Ceny těchto zárubní se stanovují formou cenové nabídky.

## ZÁRUBNĚ S OLOVĚNOU VLOŽKOU

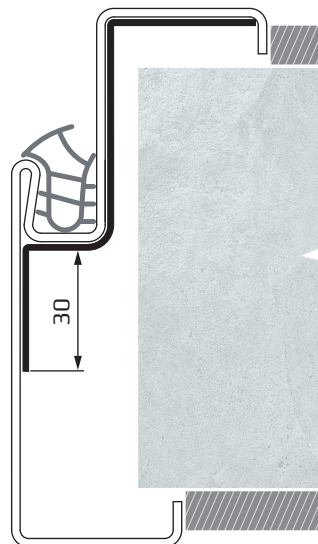
Zárubně s olověnou vložkou jsou určeny do objektů kde je nutno omezit negativní účinky rentgenového záření, tj. zejména pro nemocniční zařízení s rentgenovými pracovišti. Olověná vložka z plechu jehož tloušťka je obvykle 1 nebo 3 mm je vlepena dovnitř zárubňového profilu. Tato úprava se provádí zakázkově a je možná v těchto případech:

- POUZE zárubně jednorámové – pro zadržení typ YHt,
  - pro přímou montáž do SDK – typ SHt (nutná dostatečně pevná podpůrná konstrukce!!!).

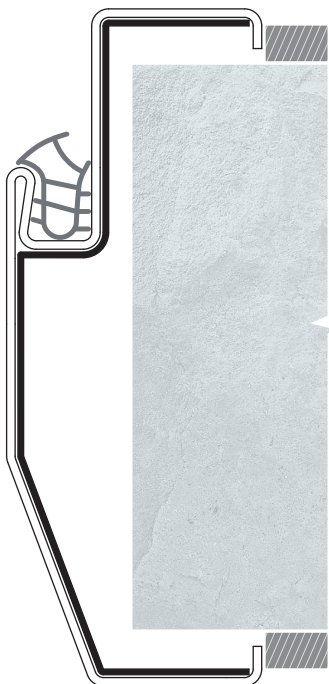
Řez zárubňového profilu standardního vzhledu, s těsněním a s olověnou vložkou – úplné vyložení



Řez zárubňového profilu standardního vzhledu, s profilovým těsněním a s olověnou vložkou – částečné vyložení



Řez zárubňového profilu v nemocničním provedení, s profilovým těsněním a s olověnou vložkou



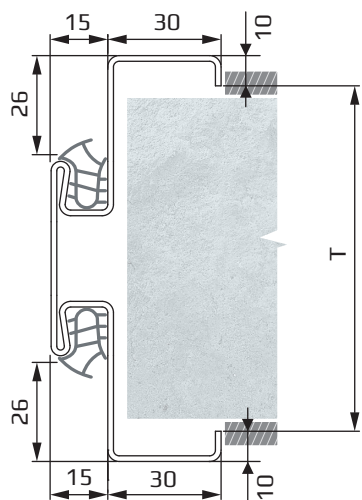
Ceny těchto zárubní se stanovují formou cenové nabídky.

## ZÁRUBNĚ S DVĚMA POLODRÁŽKAMI – Úprava »DD«

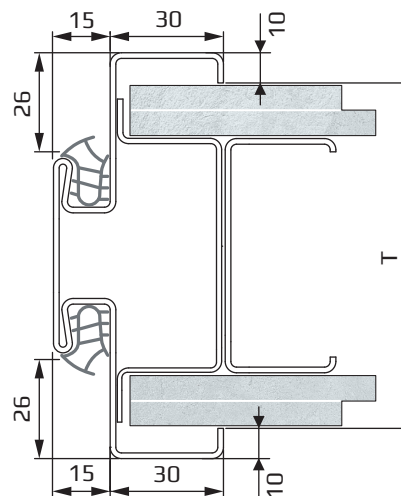
Tato úprava zárubňového profilu je možná u těchto typů zárubní:

– YHt, SHt, HDt, ZBt

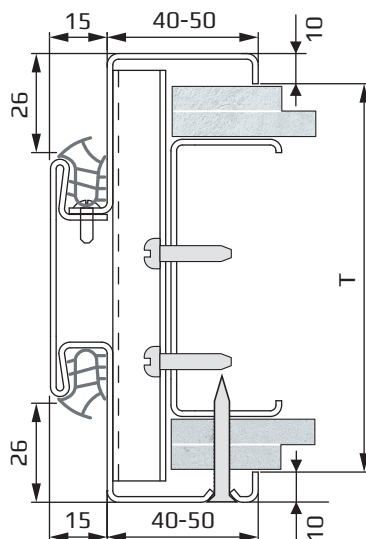
Řez zárubňového profilu YHt-DD  
s těsněním pro zděné příčky



Řez zárubňového profilu SHt-DD  
s těsněním pro SDK příčky



Řez zárubňového profilu HDt-DD  
s těsněním pro SDK příčky\*\*



**Šířka ústí profilu:** T = 150–360 mm  
**Vnější šířka profilu:** C = 170–380 mm

\*\* požadavky na přípravu stavebního otvoru  
– viz. typ HDt str. 15

**Obvyklé rozměry:** průchozí výška: 1970–2500 mm  
průchozí šířka: 600–1800 mm

### ► Popis:

Zárubeň s úpravou »DD«, tj. s dvěma polodrážkami je určena pro osazení zdvojenými dveřmi. Tato zárubeň se používá zejména v případech kdy je nutné zajistit lepší zvukově-izolační parametry mezi místnostmi které propojuje tato zárubeň nebo též v případech kdy jsou požadovány lepší tepelně-izolační parametry dveřního uzávěru. Každé dveře mohou přitom být v jiném provedení, v jiné povrchové úpravě, případně s jinými závěsy odpovídajícími provedení dveří. Standardně se tato zárubeň vyrábí pro dveře s typizovanou polodrážkou 25 × 15 mm, je však možné rozměry zárubně upravit podle osazovaných dveří.

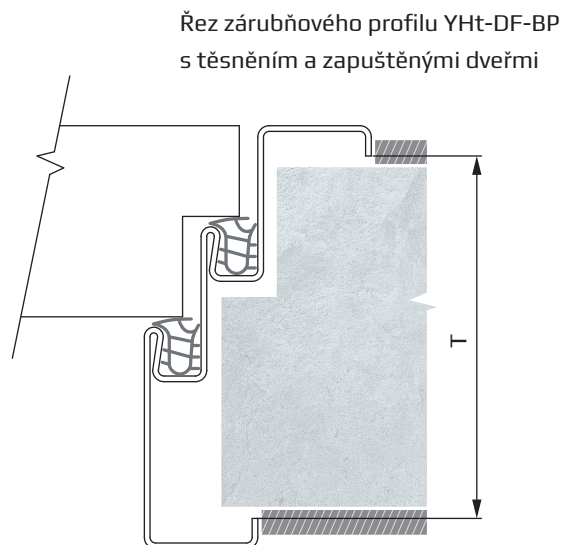
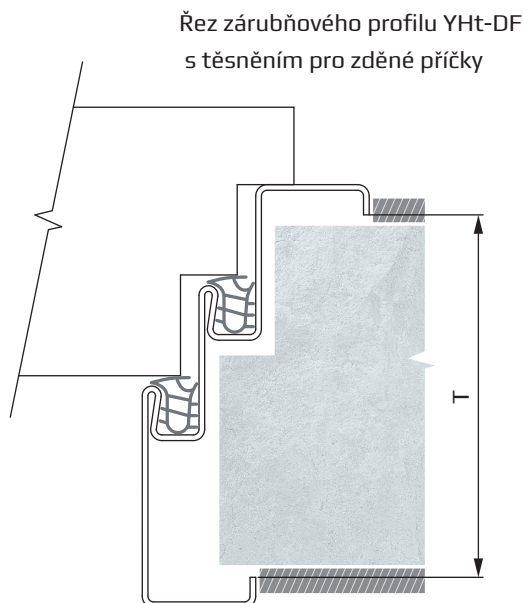
S ohledem na co nejjednodušší průchod a případně manipulaci s břemeny zdvojenými dveřmi je třeba zvážit jakou budou mít dveře orientaci podle směru otevírání, tj. oboje dveře budou např. pravé, potom budou dveřní kliky na dveřích střídavě na každé straně nebo budou jedny dveře levé, druhé pravé a potom budou dveřní kliky proti sobě.

Ceny těchto zárubní se stanovují formou cenové nabídky.

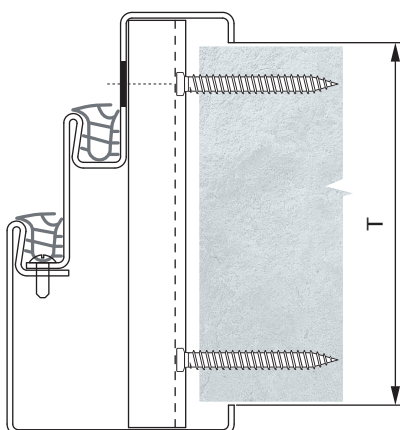
## ZÁRUBNĚ PRO DVEŘE SE ZDOJENOU POLODRÁŽKOU – Úprava »DF«

Úprava zárubně se provádí zakázkově a je možná v těchto případech:

– zárubně jednorámové – typy YHt, SHt, ZBt, HDt



Řez zárubňového profilu HDt-DF  
pro zděné příčky



**Šířka ústí profilu:** T = 150–360 mm

**Vnější šířka profilu:** C = 170–380 mm

**Obvyklé rozměry:**

průchozí výška: 1970–2500 mm

průchozí šířka: 600–1800 mm

### ► Popis:

Zárubeň s úpravou »DF« se vyrábí jako modifikace zárubně pro zděné nebo SDK příčky. Tato zárubeň je určena zejména pro případy kdy je požadována lepší těsnost mezi dveřním křídlem a zárubní. Například při řešení zvukově izolačních vlastností dveří. Dveřní křídlo může vystupovat před zárubeň tak jako u běžných polodrážkových dveří nebo může být zapuštěno v zárubni, podobně jako u dveří bez polodrážky. V těchto případech je nutno zvážit všechny technické detaily které jsou důležité u dveří bez polodrážky.

Další úpravy zárubně mohou být dle části C katalogu, zejména může být dodána:

- v atypických rozměrech (průchozí šířka nebo výška),
- z pozinkovaného plechu.

Ceny těchto zárubní se stanovují formou cenové nabídky.

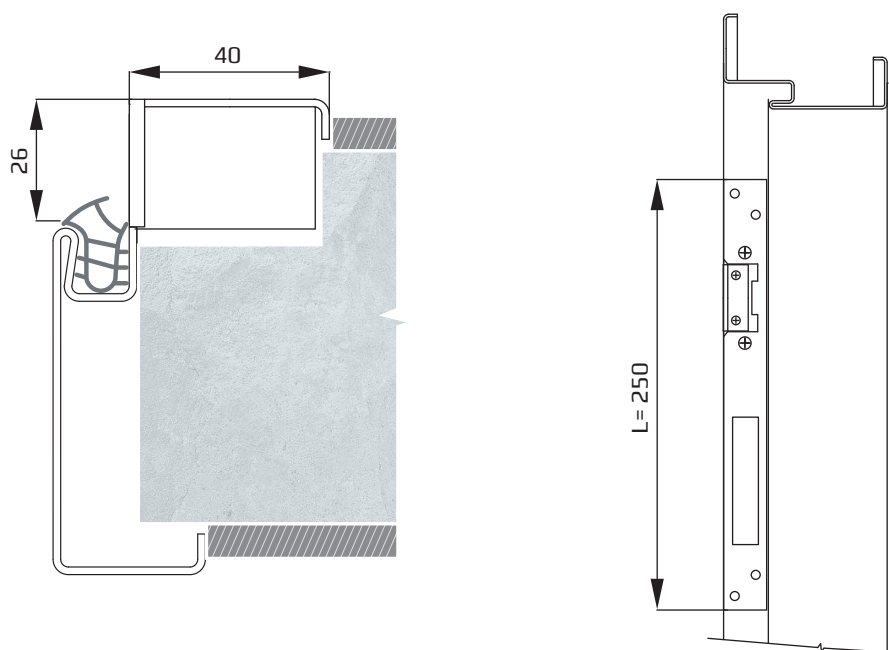
## ZÁRUBNĚ S PŘÍPRAVOU PRO INSTALACI ELEKTROMAGNETICKÉHO OTEVÍRAČE

Úprava zárubně se provádí zakázkově a je možná v těchto případech:

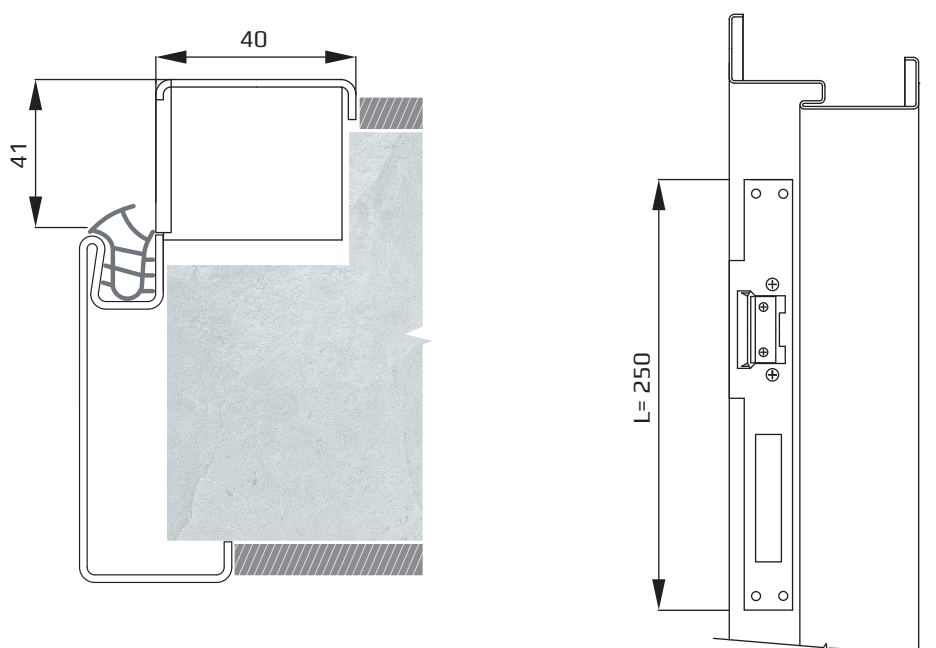
- zárubně jednorámové – typy YHt, SHt, ZBt
- zárubně dvourámové – typy HRt, HDt

Úprava je provedena pro instalaci elektromagnetického otevírače (např. BERA, ABLOY) na dlouhém krycím plechu (tj. plechu s otvorem pro závoru zámku), součástí úpravy je rozšíření přední části zárubňového profilu t1 na minimálně 40 mm tak aby zárubňový profil skryl celý mechanismus otevírače.

### a) úprava u zárubně pro zazdění a pro dveře s polodrážkou



### a) úprava u zárubně pro zazdění a pro dveře bez polodrážky



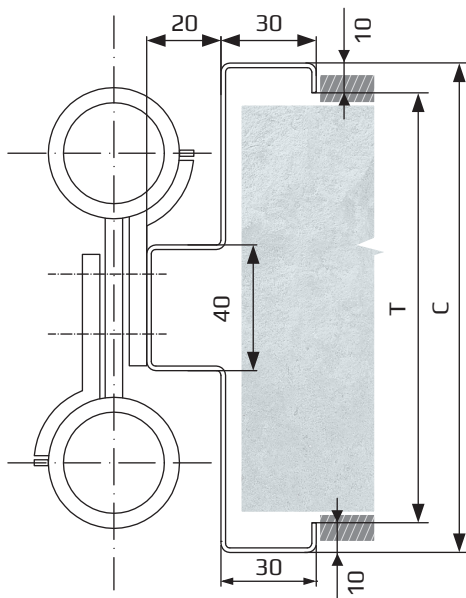
Ceny těchto zárubní se stanovují formou cenové nabídky.



## ZÁRUBNĚ PRO KYVNÉ DVEŘE – Úprava »K«

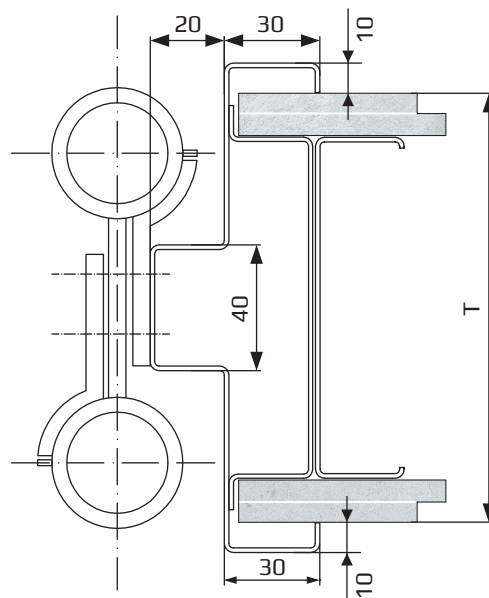
Tato úprava je možná u zárubní typu YH, SH, HR.

Řez zárubňového profilu YH-K  
pro kyvné dveře, pro zdění



C = 100–350 mm

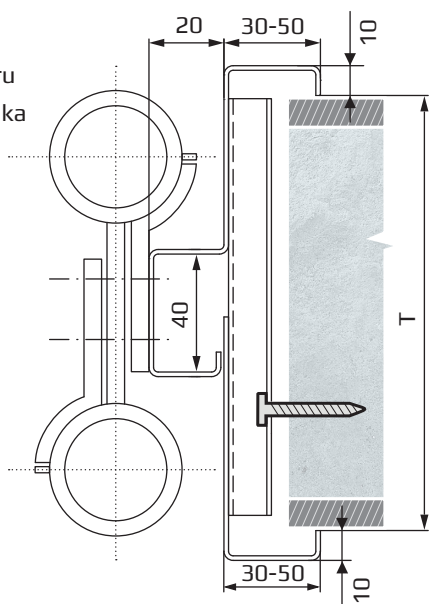
Řez zárubňového profilu SH-K  
pro kyvné dveře, pro sádkartonové příčky



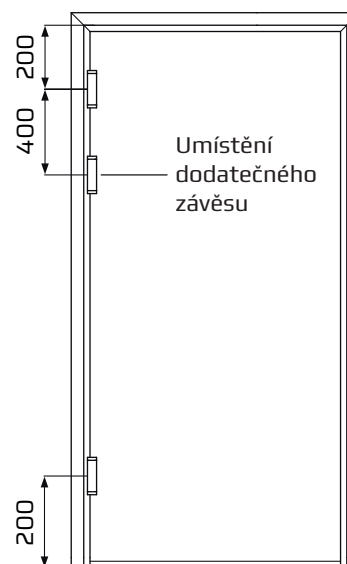
T = 100–350 mm

Řez zárubňového profilu HR-K pro kyvné dveře  
pro dodatečnou montáž do stavebního otvoru

Rozměry  
stavebního otvoru  
viz. cenová nabídka



Rozmístění závěsů na zárubni,  
jednokřídlé dveře



**Obvyklé rozměry:** průchozí výška: 1970–2200 mm

průchozí šířka: 600, 700, 800, 900, 1100, 1250, 1450, 1600 mm

### Popis:

Zárubeň se dodává v provedení pro jednokřídlé nebo dvoukřídlé kyvné dveře zpravidla se 2 kusy kyvných pružinových závěsů na 1 dveřní křídlo. V případě vyššího provozního zatížení nebo větších rozměrů lze zvýšit počet závěsů na 3 ks. Počet a typ pružinových závěsů se volí podle rozměrů a hmotnosti dveřního křídla.

Ceny těchto zárubní se stanovují formou cenové nabídky.

## ZÁRUBNĚ PRO BEZPEČNOSTNÍ DVEŘE – Úprava »BD«

Úprava zárubně se provádí zakázkově a podle provedení konkrétních bezpečnostních dveří.

Zárubně upravené pro bezpečnostní dveře lze dodat v provedení:

- zárubně jednorámové – typy YHt, SHt, ZBt
- zárubně dvourámové – typy HRt, HDt

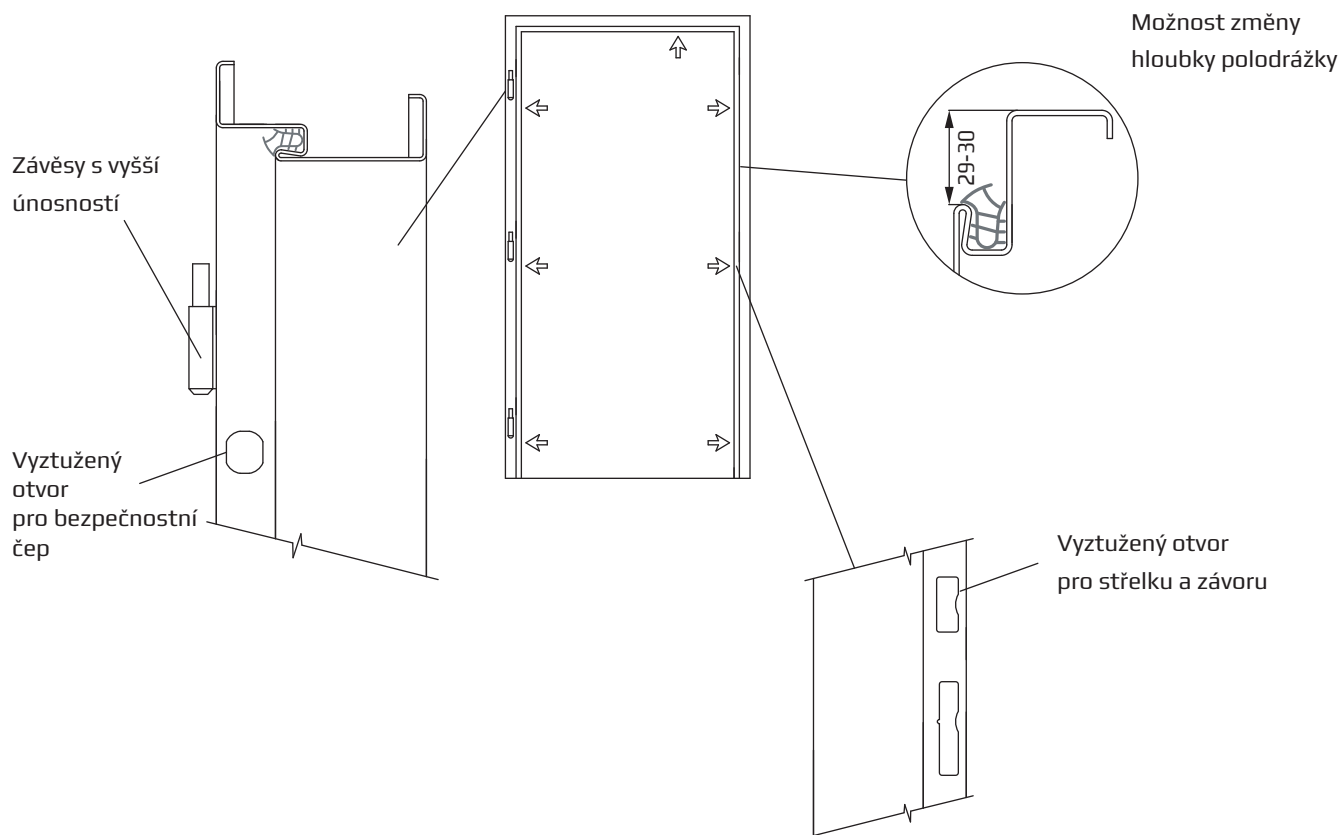
Standardně se zárubně vyrábějí v běžných rozměrech vchodových dveří, tj.:

průchozí výška: 1970 mm

průchozí šířka: 800 mm, 900 mm.

Dle požadavku zákazníka je možné ale vyrobit zárubně atypické až do limitních rozměrů pro jednotlivé typy zárubní.

Orientační náhled úprav zárubně pro bezpečnostní dveře



### ► Popis:

Zárubeň s úpravou »BD« vychází ze základního provedení ocelové zárubně, předmět úpravy spočívá zejména ve zpevnění zárubně v nejméně namáhaných částech, kterými jsou:

- dveřní závěsy (volí se vždy typy závěsů s vyšší únosností a případně seřiditelné ve více osách),
- otvory pro stříčku a závoru zámku – otvory jsou vyztuženy dalšími plechy přivařenými zevnitř zárubňového profilu,
- otvory pro rozvorový zamykací systém (podle typu bezpečnostních dveří a jejich zamykacího systému se v zárubňovém profilu zhotoví další funkční otvory které se opět zpevní přídatnými plechy, do nichž se zasouvají aktivní i pasivní čepy zamykacího systému).

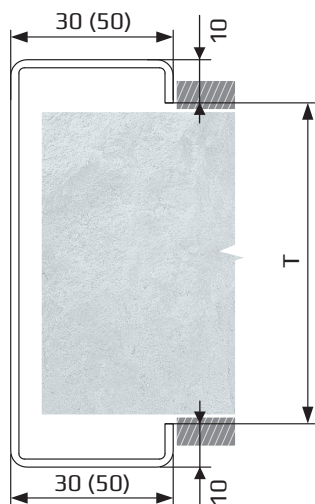
U jednorámové zárubně pro zazdění je též uvnitř zárubňového profilu příčná výztuha zabraňující uvolnění přední části profilu (t1) na závěsové straně vlivem namáhání při zavírání a otevírání dveří.

Ceny těchto zárubní se stanovují formou cenové nabídky.

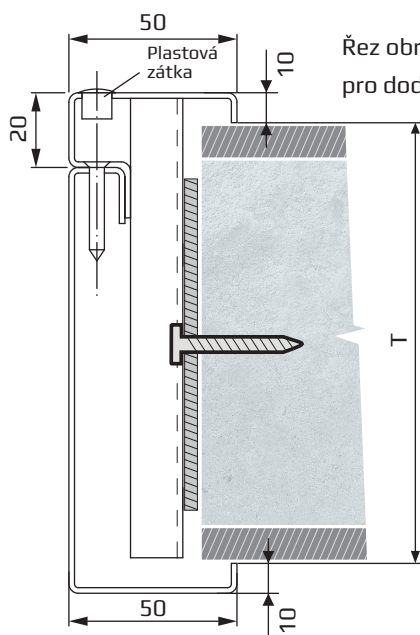
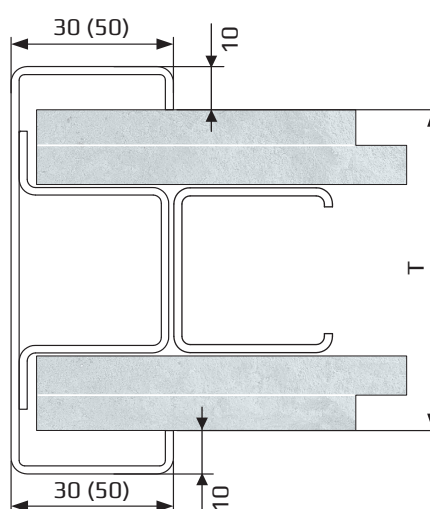
## ZAKONČOVACÍ OBRUBNĚ – Profilová úprava »O«

Vyrábějí se jako vzhledová modifikace zárubní typu YHt, SHt a HDt – slepá, bez závěsů, pouze pro ohraničení průchozího otvoru na stěně.

Řez obrubňového profilu YH-O  
pro zděnou příčku



Řez obrubňového profilu SH-O  
pro SDK příčku



Řez obrubňového profilu HD-O  
pro dodatečné osazení stavebního otvoru

Tabulka s předepsanými rozměry stavebního otvoru

Rozměry (mm)			
Zárubeň		Stavební otvor*	
Průchozí šířka	Průchozí výška	Šířka otvoru	Výška otvoru
B	H	B + 70	H + 35
Max. povolené tolerance stavebního otvoru		-0 +10	-0 +5
Příklad:			
800	1970	870	2005

\* Uvedené rozměry stavebního otvoru platí pro dané rozměry zárubňového profilu

Šířka ústí profilu: T = 75–350 mm

Vnější šířka profilu: C = 95–370 mm

Obvyklé rozměry: průchozí výška: 1970–2100 mm

průchozí šířka: 600, 700, 800, 900, 1100, 1250, 1450, 1600 mm

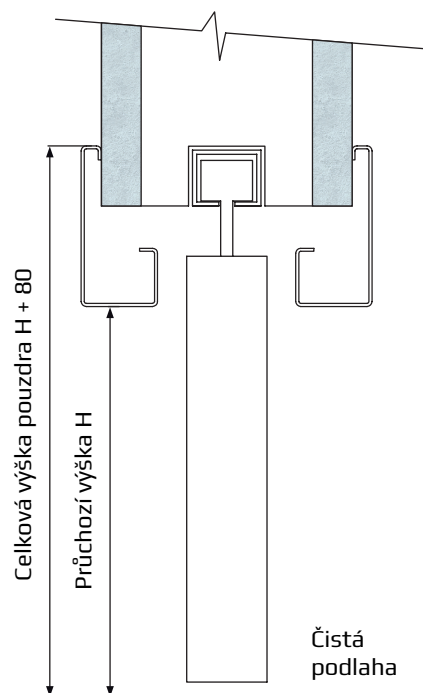
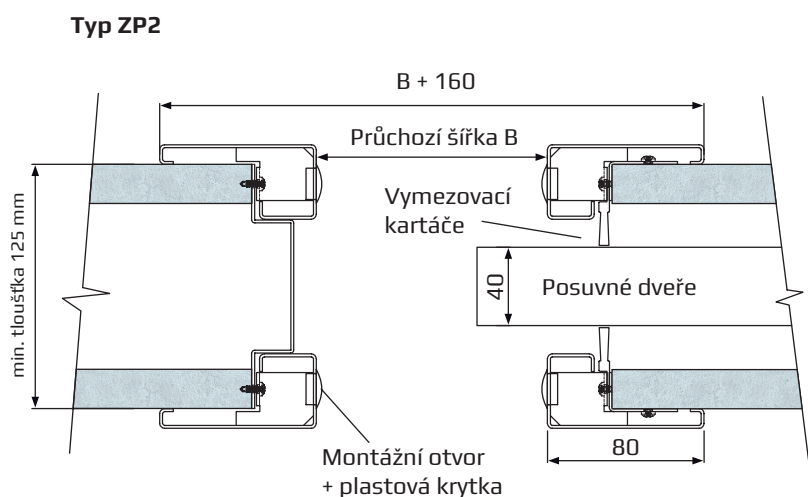
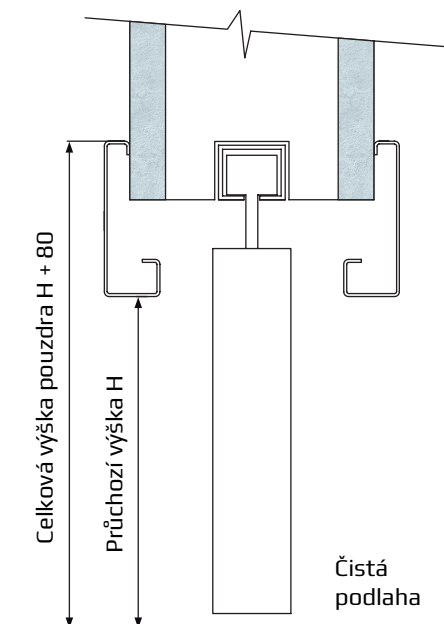
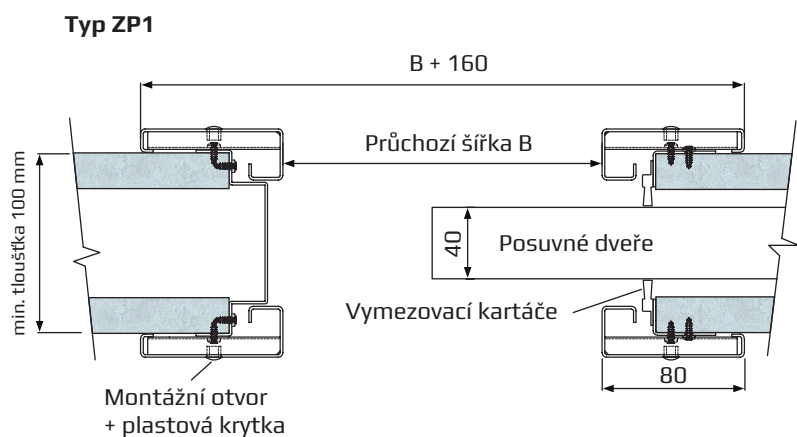
### ► Popis:

Zárubeň v úpravě »O« se vyrábí v jednorámovém nebo dvourámovém provedení pro zděné nebo SDK příčky. Jednorámová se do příček osazuje zároveň se stavbou příčky, dvourámovou lze osadit do připraveného stavebního otvoru ve zděné, monolitické nebo sádrokartonové příčce dodatečně. Standardně je obrubeň opatřena přepravním ochranným nátěrem, pro sádrokartonové příčky nebo ve dvourámovém provedení ji lze dodat i ve vrchním nátěru v požadovaném odstínu dle RAL. K zárubním v úpravě »O« lze dodat kompletní mechanismus pro posuvné dveře, jdoucí před stěnou.

Ceny těchto obrubní se stanovují formou cenové nabídky.

## OBKLADOVÉ ZÁRUBNĚ NA POUZDRA PRO POSUVNÉ DVEŘE – typ ZP

Dvoudílná obkladová zárubeň pro překrytí napojení stavebního pouzdra na příčku a ohraničení průchozího otvoru (zejména je určena pro pouzdra JAP). Zárubeň je určena pro pouzdra zabudovaná ve zděných i sádkartonových příčkách.



### Rozměry a provedení:

- rozměry zárubní ZP vychází z rozměru stavebního pouzdra, z rozměru konečné tloušťky příčky ve které je pouzdro pro posuvné dveře zabudováno a z požadovaných průchozích rozměrů (obvykle ve standardních rozměrech, např.  $1970 \times 800$  mm – doporučené rozměry posuvných dveří jsou  $1985 \times 850$  mm), doporučeno je odborné zaměření zabudovaného pouzdra před objednáním zárubně,
- provedení dorazové lišty umožňuje zhotovit při montáži nebo kdykoliv později otvor pro střelku západkového zámku který může být osazen v posuvných dveřích,
- zárubně ZP se osazují po dokončení montáže pouzdra do příčky a po nasazení posuvných dveří na posuvný mechanismus integrovaný ve stavebním pouzdru,
- zárubně se osazují na čistou podlahu, ev. před položením podlahové krytiny jejíž tloušťka nepřesáhne 10 mm,
- zárubně se standardně osazují na pouzdra zabudovaná do příčky symetricky (uprostřed příčky), možná je též úprava zárubně pro pouzdra osazená v příčce nesymetricky (nutno upřesnit umístění pouzdra v příčce!),
- zárubně lze dodat též s finální povrchovou úpravou.

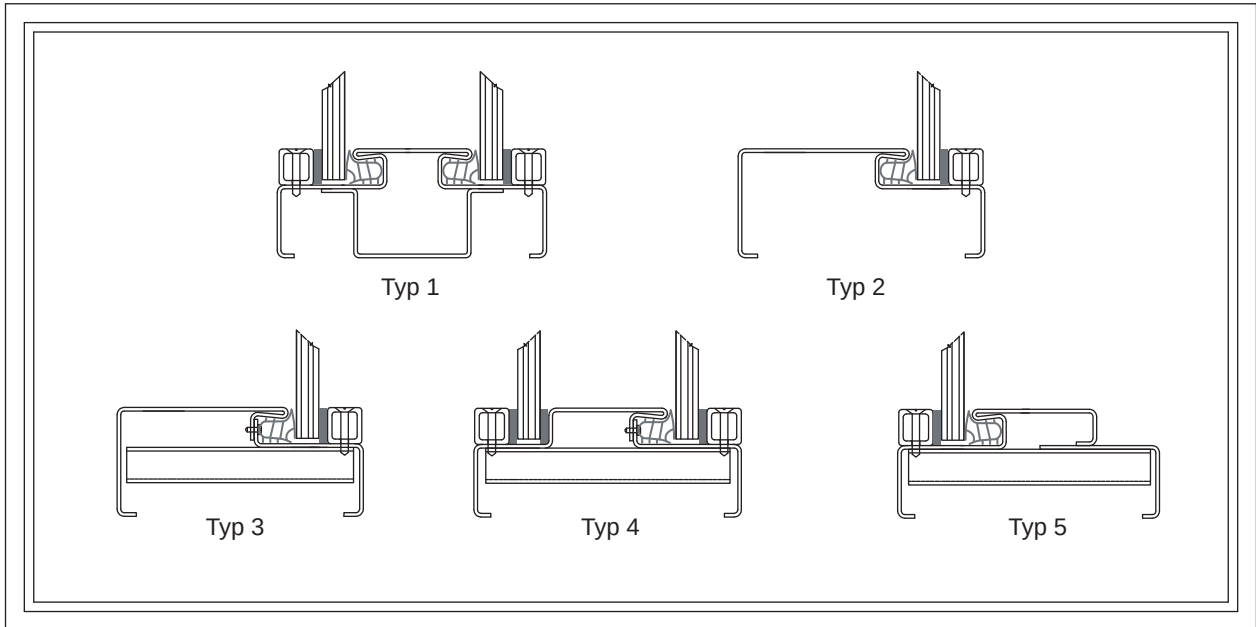
Ceny těchto zárubní se stanovují formou cenové nabídky.

## DOPLŇKY A SAMOSTATNĚ DODÁVANÉ ČÁSTI OCELOVÝCH ZÁRUBNÍ

### Zasklívací rámy

Zasklívací rámy lze použít jako samostatný prvek určený k prosvětlení částí interiéru. Zasklívací rámy jsou vyráběny ze zárubňových profilů a narozdíl od zárubně je zárubňový profil po celém obvodu. Zasklení rámy je možné dle uvedených nákrešů.

K dispozici jsou zasklívací rámy v jednodílném provedení pro zděné i SDK příčky nebo ve dvoudílném provedení pro dodatečné osazení stavebního otvoru. Rozměrové možnosti vychází z obvyklých rozměrů zárubní a lze je použít pro příčky jejichž tloušťka je v rozmezí 75-380 mm. Ceny těchto rámy se stanovují formou cenové nabídky.

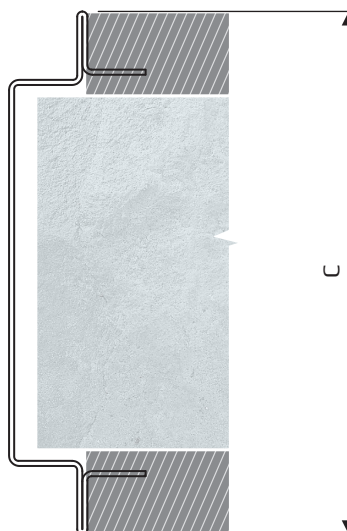


### Omítací rámy

Omítací rám je vyráběn podobně jako zárubeň, není však určen přímo pro osazení dveří ale jako pomocný prvek pro zhotovení přesného stavebního otvoru ve zděné příčce, omítané jádrovou omítkou. Po zazdění a omítnutí tohoto rámu lze do připraveného stavebního otvoru osadit obložkové zárubně, zejména typ HDt který je určen pro osazování přesných stavebních otvorů. Po provedení montáže je pak tento omítací rám zcela překryt zárubní.

Omítací rám je dodáván v provedení z černého plechu tl. 1,5 mm v rozměrech které odpovídají použitému zdicímu materiálu a současně odpovídají požadavkům na rozměry stavebního otvoru pro následné osazení dvourámové »obložkové« zárubně.

Ceny těchto rámy se stanovují formou cenové nabídky.

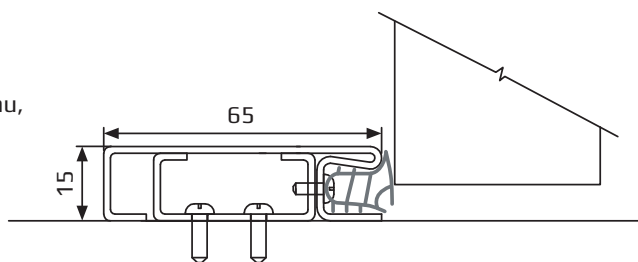


## DOPLŇKY A SAMOSTATNĚ DODÁVANÉ ČÁSTI OCELOVÝCH ZÁRUBNÍ

### Prahové lišty s profilovým těsněním

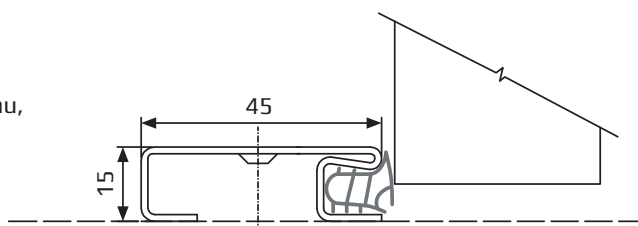
Prahová lišta – typ č. 1,  
pro dodatečnou montáž na hotovou podlahu,  
se skrytým kotvením.

Materiál: pozinkovaný plech  
nerezový plech



Prahová lišta – typ č. 2,  
pro dodatečnou montáž na hotovou podlahu,  
s přiznaným kotvením.

Materiál: pozinkovaný plech  
nerezový plech

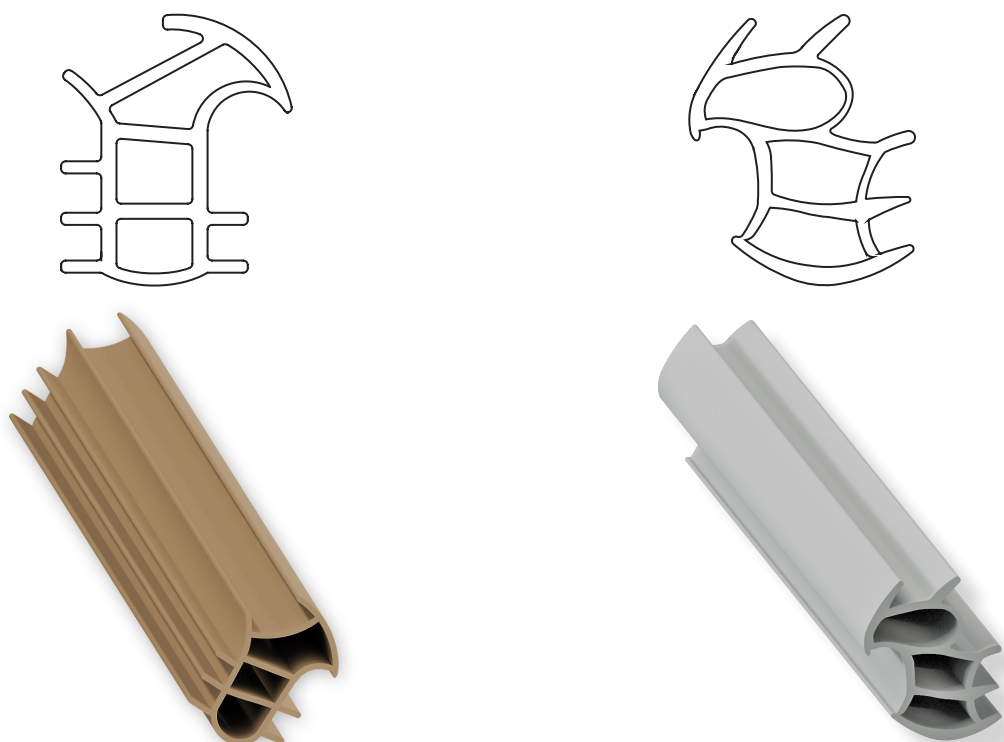


### Profilové těsnění pro ocelové zárubně s drážkou pro těsnění

Profilové těsnění lze dodat i samostatně jako vyměnitelnou součást zárubně. Těsnění lze dodat v těchto provedeních:

- těsnění z TPE šedé barvy, dodáváno v metráži nebo v délce potřebné na 1 ks zárubně,
- těsnění ze silikonu bílé, hnědé nebo černé barvy, dodáváno v metráži nebo v délce potřebné na 1 ks zárubně.

### Řez profilového těsnění do ocelových zárubní



## Kontaktní informace – objednávání

### **MONTKOV, spol. s r.o.**

Vyšehněvice 10  
533 41 Lázně Bohdaneč

### **Provozovna:**

Vyšehněvice č. 10  
GPS: N 50.09931°  
E 15.58367°

Tel.: 466 768 250

E-mail: [info@montkov.cz](mailto:info@montkov.cz)  
Web: [www.montkov.cz](http://www.montkov.cz)



Žáravice  
Chlumeč n. Cidlinou  
D11 – směr Praha

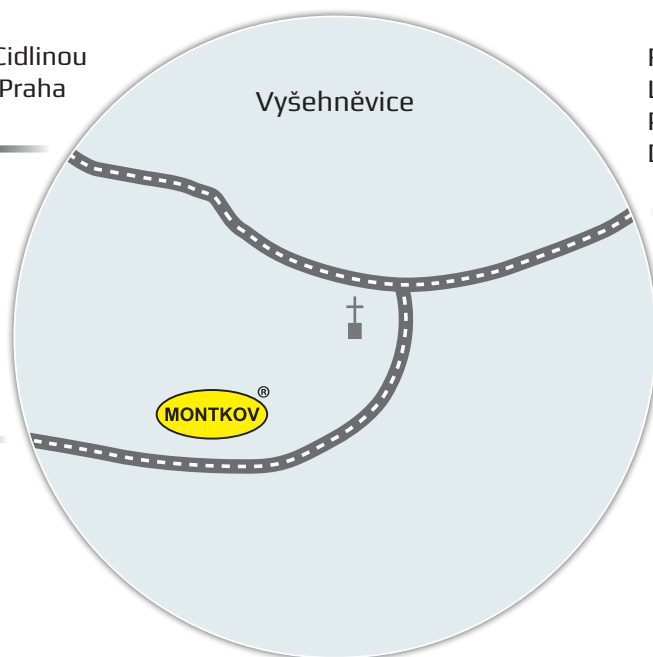
EXIT 67

Vyšehněvice

Rohovládová Bělá  
Lázně Bohdaneč  
Pardubice  
D11 – směr Hradec Králové

EXIT 76

Přelouč



Další informace k ocelovým zárubním, vyráběnými firmou MONTKOV naleznete na firemních internetových stránkách [www.montkov.cz](http://www.montkov.cz) ve složce Ocelové zárubně.

Dostupné jsou zde :

- ▶ aktuální ceníky základních typů ocelových zárubní
- ▶ montážní návody pro montáž vybraných typů zárubní uvedených v tomto katalogu
- ▶ formuláře »Technická specifikace« pro upřesnění rozměrů a technického řešení atypických zárubní, jako např. zárubně s atypickou výškou, zárubně s úpravami profilu, zárubně se světlíky atd.

### **Příjem objednávek**

E-mail: [objednavky-zarubne@montkov.cz](mailto:objednavky-zarubne@montkov.cz)

### **Příjem poptávek + technické poradenství**

E-mail: [info@montkov.cz](mailto:info@montkov.cz)

Tel.: 466 768 256, 466 768 267

