

TECHNICKÁ SPECIFIKACE – ocelová atypická zárubeň | K obj. (popt., CN) č.:

Zákazník:
Kont. osoba:
Akce:

Typ zárubně:

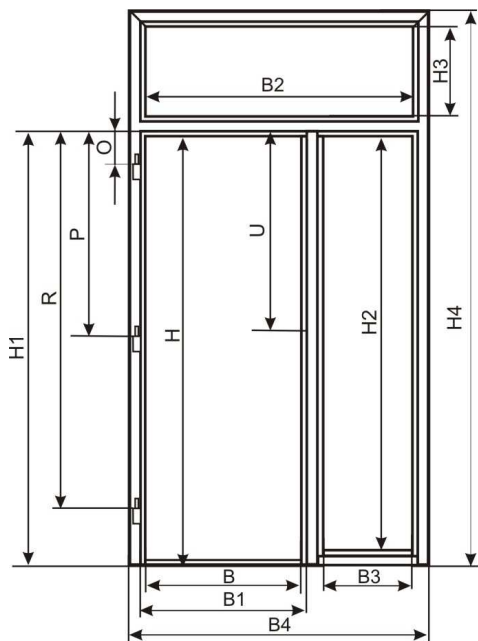
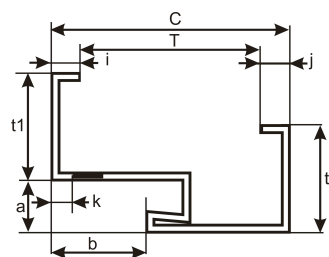
Množství a orientace (L,P,D):

 Přesah do podlahy: ANO NE Typ a počet závěsů (ks):

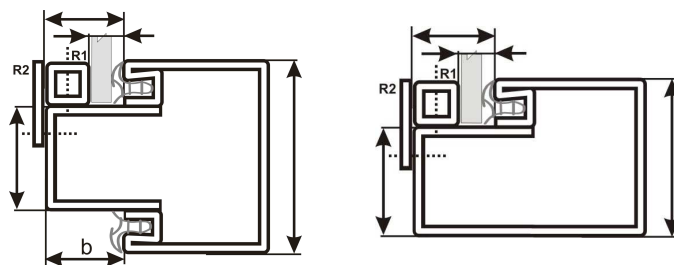
Úpravy zárubně:

 Materiál: černý plech pozinkovaný plech tl. plechu (mm):

 PÚ: bez nátěru základní nátěr vrchní nátěr (RAL): prášková barva

Zárubeň:

Zárubňový profil:


Zasklení – typ zasklívacího rámečku : R1 R2 Atyp



Rozměry – ZÁRUBĚŇ				Rozměry – PROFIL			
	Specifikace rozměru	Stanoveno výrobcem (mm)	Požadavek zákazníka (mm)		Specifikace rozměru	Stanoveno výrobcem (mm)	Požadavek zákazníka (mm)
O	Střed závěsové kapsy horního závěsu			a	šířka polodrážky		
P	Střed závěsové kapsy prostředního závěsu			b	hloubka polodrážky (pro křídlo tl. mm)*		
R	Střed závěsové kapsy spodního závěsu			t1	přední strana		
U	Poloha středu otvoru pro střelku			t2	zadní strana		
B	Průchozí šířka zárubně			T	světlost profilu (vnitřní míra)		
B1	Šířka zárubně v polodrážce			C	hloubka profilu (vnější míra)		
B2	Šířka čistého průhledu nadsvětlíku			i	přední lem		
B3	Šířka čistého průhledu boč. světlíku						
B4	Celková vnější šířka rámu zárubně na závěsové straně			j	zadní lem		
H	Průchozí výška zárubně			k	vzdálenost otvoru pro střelku zámku od hrany polodrážky*		
H1	Výška zárubně v polodrážce						
H2	Výška čistého průhledu boč. světlíku						
H3	Výška čistého průhledu nadsvětlíku						
H4	Celková vnější výška rámu zárubně na závěsové straně od čistě podlahy						

* Pozn.: jen u zárubní pro dveře bez polodrážky

Datum:

Vypracoval (Jméno, podpis):

Schválil (Jméno, podpis):