

LEHKÉ OCELOVÉ POKLOPY



a-20
b-20

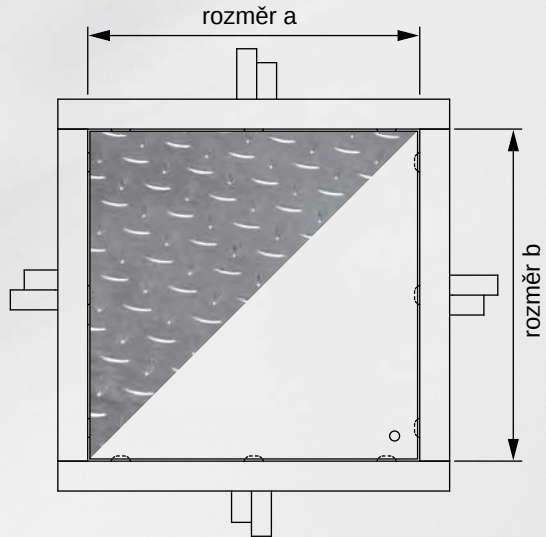
L45/5

a, b

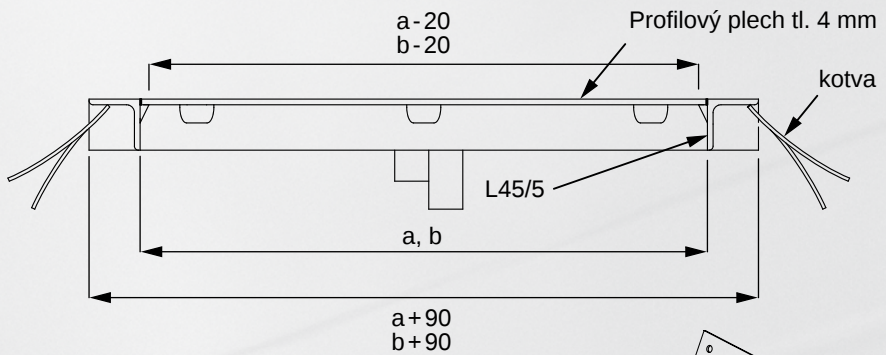
a+90
b+90

MONTKOV[®]

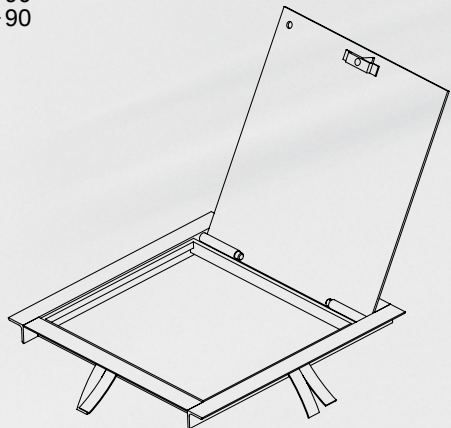
▶ **Nákres poklopu LPO**



▶ **Nákres poklopu LPO - řez**



▶ **Nákres poklopu LPV**



Popis výrobku:

Lehký ocelový poklop je určen pro zakrytí horizontálních otvorů (revizní šachty, rozvody vody, rozvody komunikačních sítí, kontrolní průřezy atd.) v interiéru budov, případně i v exteriéru (např. revizní otvory v chodnících).

Poklop je tvořen základním rámem z úhelníku, který je svařen do jednoho kusu. Tento rám se osazuje na otvor pomocí montážních kotev. Výplň rámu tvoří profilový plech s protiskluzovou úpravou o tloušťce 4 mm.

Poklopy se vyrábějí v provedení odnímatelném – typ LPO, nebo vyklápěcím – typ LPV.

Poklop lze použít v místech, kde je splněna podmínka maximálního stanoveného rovnoměrného zatížení poklopu – viz. tabulka níže.

Poklopy se standardně vyrábí v povrchové úpravě – nátěr základní barvou červeno-hnědého odstínu, s antikorozními účinky. V případě požadavku může být poklop dodán žárově zinkovaný nebo s vrchní povrchovou úpravou.

V případě požadavku zákazníka lze dodat též poklopy atypických rozměrů, tj. jiných než které se standardně vyrábějí a jsou uvedeny níže (zpravidla do max. rozměrů 1000x1000 mm).

Na uvedené poklopy bylo vydáno Prohlášení o shodě dle Zákonu č. 22/97 Sb. ve znění pozdějších novelizací.






Vyráběné základní rozměry poklopů

Rozeř a l*	Rozeř b l*	Dovoleneé zatížení **
400 mm	400 mm	2000 kg/m ²
500 mm	500 mm	2000 kg/m ²
600 mm	600 mm	2000 kg/m ²
600 mm	900 mm	1500 kg/m ²

* čistý průchozí rozeř je vždy menší min. o 20 mm než je udávaný jmenovitý rozeř, podle dílčího provedení poklopu

** uvedené zatížení platí pro základní provedení s plechem tl. 4 mm

Základní provedení poklopů lze dodat v těchto úpravách:

-  poklop pod keramickou dlažbu,
-  poklop se zámkem,
-  poklop s celoobvodovým těsněním,
-  poklop se zpeřňujícími výztuhami,
-  poklop z plechu větší tloušťky – např. 6 nebo 8 mm.



MONTKOV, spol. s r.o.

Vyšehněvice 10
533 41 Lázně Bohdaneč

Výroba a expedice:

Provozovna Vyšehněvice č. 10

Poptávky a technické poradenství:

E-mail: info@montkov.cz
tel.: 466 768 259, 466 768 257